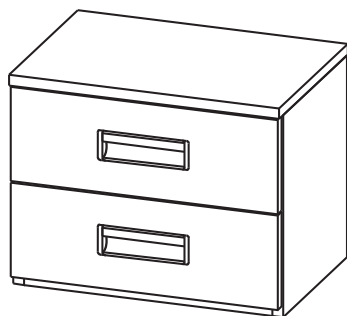


Инструкция по сборке

Тумба СЕНАТОР КМ08
(КМ-033.08.00)



1. Рекомендации по сборке

1.1. Перед началом сборки изучите настоящую инструкцию, проверьте комплектность деталей и фурнитуры в каждом упаковочном месте (ящике, пакете, мешке и т.п.). Приготовьте рабочий инструмент (молоток, отвертку, шило, ключ-шестигранник). Место для сборки должно быть достаточно свободным с ровной поверхностью.

1.2. Соблюдайте очередность сборочных операций:

- Прикрепите к боковым стенкам (1) роликовые направляющие (И) при помощи шурупов (Е) (схема1);
 - соедините между собой стенки боковые (1) и стенку горизонтальную (3) при помощи конфирматов (Б) (схема2);
 - проверьте прямые углы корпуса: разность диагоналей не должна превышать 2мм. Прикрепите заднюю стенку (19) к боковым стенкам (1) и стенке горизонтальной (3) при помощи гвоздей (М) (схема3);
 - прикрепите крышку (2) к боковым стенкам (1) при помощи шкантов (Ж), используя при этом клей ПВА (схема3). **Внимание:** соблюдайте осторожность при установке шкантов в глухие отверстия на торцах деталей: при сильных ударах молотком возможно растрескивание материала;
 - при помощи 4 конфирматов (Б) соедините между собой 2 стенки шуфляды боковые (12) и 2 стенки шуфляды вертикальные (14). Проверьте прямые углы шуфляды, после чего прикрепите дно ящика (18) при помощи гвоздей (М) (схема4). Прикрепите направляющие (И) к шуфляде при помощи шурупов (Е). Прикрепите фасад (11) к стенке шуфляды боковой (12) при помощи 4 шкантов (Ж), используя при этом клей ПВА. Просверлите сквозные отверстия под ручку в передней стенке шуфляды. Установите ручку(К) при помощи 2 винтов(Л) (схема5);
 - установите шуфляды в корпус и отрегулируйте зазоры фасадов при помощи направляющих.
- В случае, если необходимо прикрепить тумбу к соседнему шкафу для большей устойчивости конструкции, просверлите сквозное отверстие в стенке тумбы и примыкающей стенке шкафа и соедините изделия при помощи стяжки (А).
- 1.3. Поскольку изделия постоянно совершенствуются, конструкция может незначительно отличаться от заявленной.

2. Рекомендации по эксплуатации и уходу за изделиями

- 2.1. Мебель нужно разместить в помещении так, чтобы на изделия не попадали прямые солнечные лучи, и отопительные приборы находились не ближе 30 см. Поверхность деталей мебели следует оберегать от попадания влаги. Не допускается тепловое воздействие на фасад температурой выше 50°C.
- 2.2. При ослаблении соединений деталей необходимо их подтянуть.
- 2.3. Освежать и протирать облицованные поверхности и лакокрасочные покрытия необходимо только специально предназначенными для этого средствами. Категорически запрещено пользоваться агрессивными жидкостями (спиртом, растворителями и т.п.).

3. Порядок предъявления претензий

- 3.1. Претензии по качеству и комплектности мебели должны направляться покупателем в магазин, где приобретена мебель, с обязательным приложением копии товарного чека.
- 3.2. Претензии от покупателя принимаются торговыми организациями в течении гарантийного срока - 24 месяца со дня приобретения.
- 3.3. Претензии не принимаются по дефектам, возникшим по причине несоблюдения покупателем правил по сборке, эксплуатации и уходу за мебелью.

Деталь	Поз	Размеры			Кол-во шт
		Д	Ш	Т	
Стенка боковая	1	300	260	16	2
Крышка	2	400	280	16	1
Стенка горизонтальная	3	368	260	16	1
Фасад шуфляды	11	396	140	16	2
Стенка шуфляды боковая	12	250	100	16	4
Стенка шуфляды вертикал	14	311	100	16	4
Дно ящика ДВП	18	340	245	3	2
Стенка задняя ДВП	19	395	300	3	2

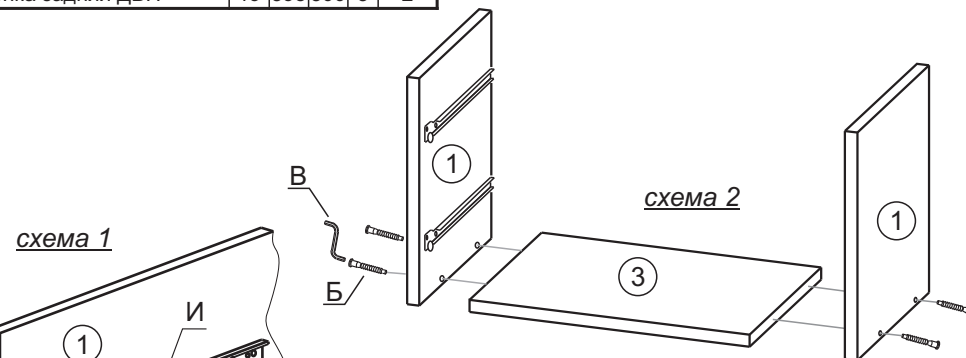
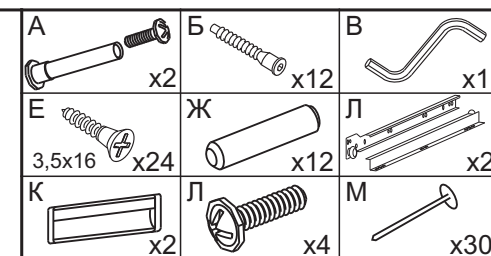


схема 1

схема 2

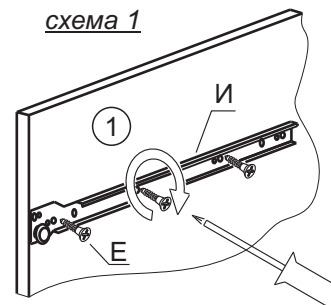


схема 3

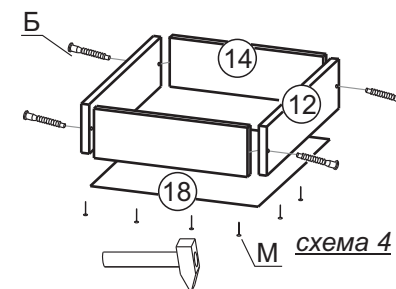


схема 4

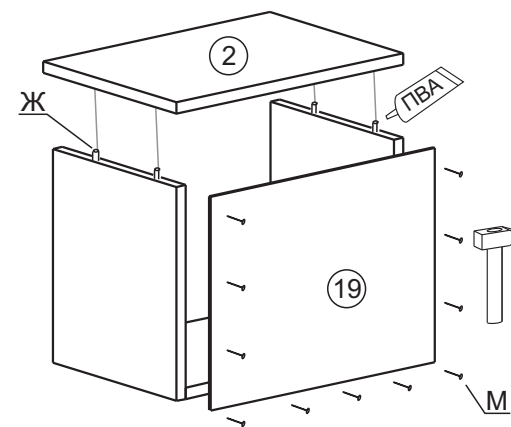


схема 5