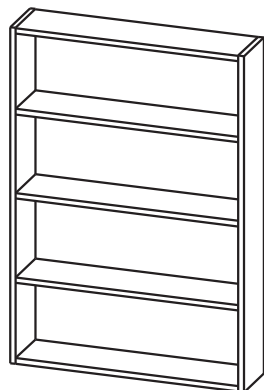


Инструкция по сборке

Полка навесная (КМ-026.00.00.00)



1. Рекомендации по сборке

1.1. Перед началом сборки изучите настоящую инструкцию, проверьте комплектность деталей и фурнитуры в каждом упаковочном месте (ящике, пакете, мешке и т.п.). Приготовьте рабочий инструмент (молоток, отвертку, шило, ключ-шестиграннык). Место для сборки должно быть достаточно свободным с ровной поверхностью.

1.2. Соблюдайте очередность сборочных операций:

- ≠ соедините между собой стенки вертикальные (1) и горизонтальные (2) при помощи конфирматов (А) (*схема 1*);
- ≠ прикрепите уголки мебельные (В) при помощи шурупов 3,5x16 (Г) (*схема 2*);
- ≠ установите по месту полку, прикрепив её уголками к стене при помощи дюбелей и шурупов (в комплект поставки не входят).

1.3. Поскольку изделия постоянно совершенствуются, конструкция может незначительно отличаться от заявленной.

2. Рекомендации по эксплуатации и уходу за изделиями

2.1. Мебель нужно разместить в помещении так, чтобы на изделия не попадали прямые солнечные лучи, и отопительные приборы находились не ближе 30 см. Поверхность деталей мебели следует оберегать от попадания влаги. Не допускается тепловое воздействие на фасад температурой выше 50°C.

2.2. При ослаблении соединений деталей необходимо их подтянуть.

2.3. Освежать и протирать облицованные поверхности и лакокрасочные покрытия необходимо только специально предназначенными для этого средствами. Категорически запрещено пользоваться агрессивными жидкостями (спиртом, растворителями и т.п.).





3. Порядок предъявления претензий

3.1. Претензии по качеству и комплектности мебели должны направляться покупателем непосредственно в магазин, где приобретена мебель, с обязательным приложением копии товарного чека.

3.2. Претензии от покупателя принимаются торговыми организациями в течении гарантийного срока - 24 месяца со дня приобретения.

3.3. Претензии не принимаются по дефектам, возникшим по причине несоблюдения покупателем правил по сборке, эксплуатации и уходу за мебелью.

Деталь	Поз	Размеры			Кол-во шт
		Д	Ш	Т	
Стенка вертикальная	1	982	160	16	2
Стенка горизонтальная	2	650	160	16	5

А  x20	Б  x1	В  x4
Г  3,5x16 x4		

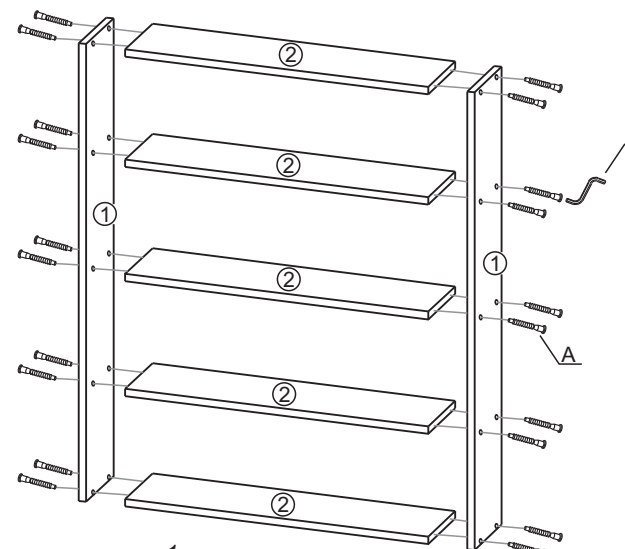


схема 1

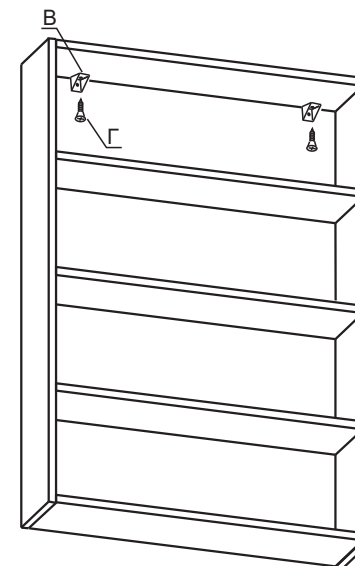


схема 2