

## Сборка Шкафа-купе ЛАГУНА ШК01.

1. Перед началом сборки изучите настоящую инструкцию, проверьте комплектность изделий в каждом упаковочном месте (пакете, мешке) согласно инструкции. Для удобства и качественной сборки потребуются усилия двух сборщиков. Место для сборки должно быть достаточно свободным с ровной поверхностью.

2. Скомплекуйте все детали, фурнитуру и метизы согласно инструкции по каждому изделию. Приготовьте рабочий инструмент (молоток, шуруповерт (отвертку), шило, ключ-шестигранник).

3. Прибейте по 2 подпятника (А) к нижним кромкам стенок боковых (З), и по одному подпятнику - к нижним кромкам цокольных планок (11) (*схема1*).

4. Прикрепите к стенке нижней (7) и к крышке (6) направляющие (С) при помощи шурупов 3x16 (Д) (*схема2а*).

5. Соедините между собой стенку боковую левую (З), стенку внутреннюю (5), стенки горизонтальные (8), стенку нижнюю (7) и стенку соединительную (9) при помощи конфирматов (Б) и шкантов (Ж) (*схема2*). **Внимание:** соблюдайте осторожность при установке шкантов в глухие отверстия на торцах деталей: при сильных ударах молотком возможно растрескивание материала.

6. Прикрепите горизонтальную стенку (8), стенку боковую правую (З), планки цокольные (11) и крышку (6) при помощи конфирматов (Б) и шкантов (Ж). Проверьте прямые углы корпуса: разность диагоналей не должна превышать 2мм. Прикрепите задние стенки (22) при помощи гвоздей (М) (*схема3*).

7. Прикрепите держатели трубы (П) к стенкам (З, 5) при помощи шурупов 3,5x16 (Е). Установите полкодержатели (Г) на стенки (5, 3).

8. Прикрепите к дверям (21) верхние кронштейны (У) при помощи шурупов (Е). Прикрепите нижние ролики (Т) при помощи еврошурупов (Н). Вставьте ручку (К) в паз двери и закрепите винтами 4x10 (Л) (*схема4*).

9. Установите двери на направляющие и отрегулируйте их регулировочными винтами. Зажмите болт на верхнем кронштейне и закрепите нижний ролик шурупом (Е) (*схема5*). В случае повторной регулировки двери закрепите ролик шурупом через второе отверстие ролика.

10. Установите полки (10) на полкодержатели(Г) и штангу (Р) на штангодержатели (П). Поскольку изделия постоянно совершенствуются, конструкция может незначительно отличаться от заявленной.

### Рекомендации по эксплуатации и уходу за изделиями

Мебель нужно разместить в помещении так, чтобы на изделия не попадали прямые солнечные лучи, и отопительные приборы находились не ближе 30 см.

При ослаблении соединений деталей необходимо их подтянуть.

Освежать и протирать облицованные поверхности необходимо только специально предназначенными для этого средствами. Категорически запрещено пользоваться агрессивными жидкостями (спиртом, растворителями и т.п.).

### Порядок предъявления претензий

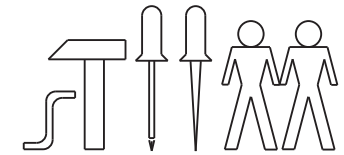
Претензии по качеству и комплектности мебели должны направляться покупателем непосредственно в магазин, где приобретена мебель с обязательным приложением копии товарного чека. Претензии от покупателя принимаются торговыми организациями в течении гарантийного срока - 24 месяца со дня приобретения. Претензии не принимаются по дефектам, возникшим по причине несоблюдения покупателем правил по сборке, эксплуатации и уходу за мебелью.

Частное производственное унитарное предприятие  
«КОРТЕКС-МЕБЕЛЬ»  
224002 г.Брест ул.Воинов Интернационалистов 36,  
тел: (0162) 58-14-11; (029) 508-14-11; (044) 508-14-11  
www.kortex.by

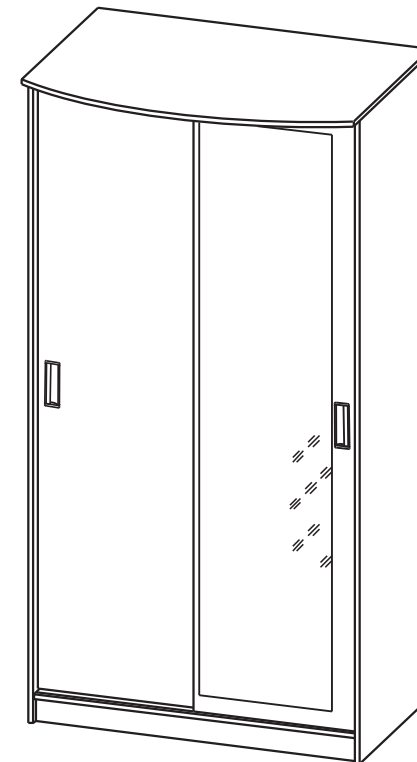


**КОРТЕКС  
МЕБЕЛЬ**

## Инструкция по сборке



## Шкаф-купе ЛАГУНА ШК01 (КМ-023.01.00)



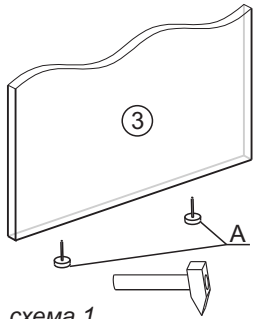


схема 1

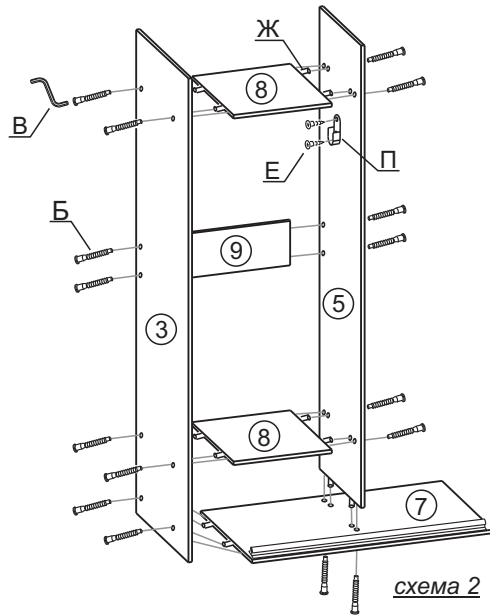


схема 2

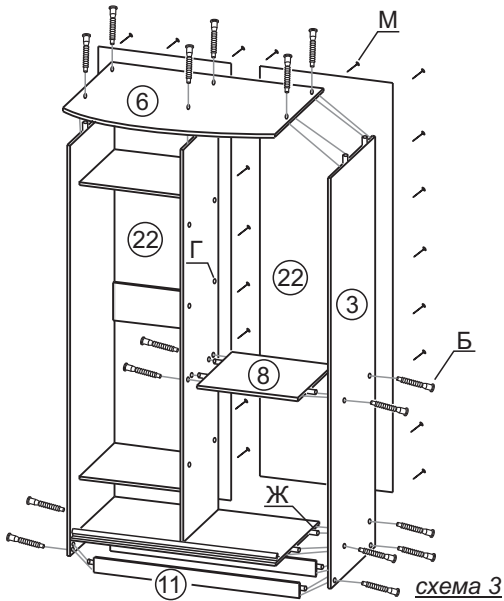


схема 3

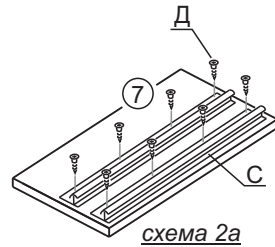


схема 2a

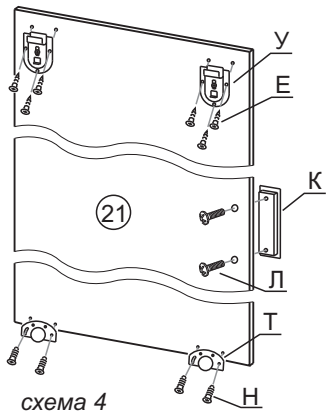


схема 4

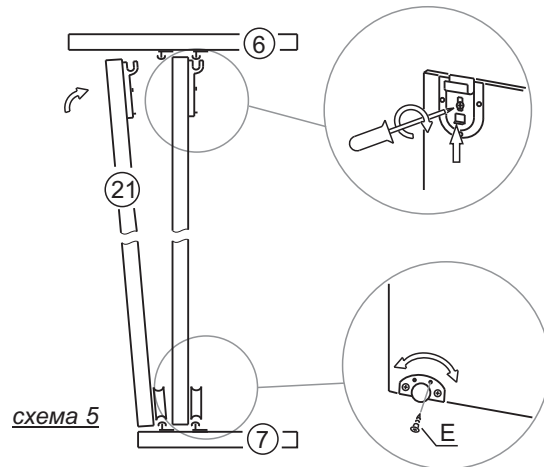


схема 5

№ упак	Поз	Наименование деталей	Габаритные размеры, мм		Кол-во шт
			Длина	Ширина	
1	3	Стенка боковая	2180	650	2
1	5	Стенка вертикальная внутренняя	2084	515	1
2	6	Крышка	1124	850	1
2	7	Стенка нижняя	1088	640	1
2	8	Стенка горизонтальная	536	515	3
2	9	Стенка соединительная	536	200	1
2	10	Полка	534	510	3
2	11	Планка цокольная	1088	80	2
3	21	Дверь	2070	550	2
1	22	Стенка задняя ДВП	2115	560	2

Поз	Вид	Наименование	Кол-во	Поз	Вид	Наименование	Кол-во
А		Подпятник с гвоздем	6	К		Ручка врезная	2
Б		Конфирмат 7x50	32	Л		Винт 4x10	4
В		Ключ-шестигранник	1	М		Гвоздь	100
Г		Полкодержатель	12	Н		Еврошуруп 6,3x13	8
Д		Шуруп 3x16	16	П		Держатель трубы	2
Е		Шуруп 3,5x16	20	Р		Труба овальная	1
Ж		Шкант 8x35	28	С		Направляющая	4
				Т		Ролик нижний	4
				У		Кронштейн верхний	4