

№ упак	Поз	Наименование деталей	Размеры, мм		Кол-во шт
			Длина	Ширина	
1	3	Стенка боковая левая	2196	650	1
1	4	Стенка боковая правая	2196	650	1
1	5	Стенка внутренняя	2100	360	1
2	6	Крышка	1200	1200	1
2	7	Стенка нижняя	1182	1182	1
2	8	Стенка горизонтальная	536	360	1
2	9	Стенка соединительная	1166	200	2
2	10	Полка	534	350	3
2	11	Планка цокольная	1100	80	3
2	12	Стенка горизонтальная	1166	330	2
1	13	Стенка вертикальная	2100	630	1
2	14	Стенка шуфляды передняя	479	200	6
2	15	Стенка шуфляды задняя	479	187	6
2	16	Стенка шуфляды боковая	350	200	6
1	18	Дно шуфляды ДВП	488	340	3
1	19	Стенка задняя ДВП	2130	565	1
1	20	Стенка задняя ДВП	2130	592	2
3	21	Дверь раздвижная	2060	570	2

Поз	Вид	Наименование	Кол-во	Поз	Вид	Наименование	Кол-во
А		Подпятник с гвоздем	10	К		Направляющая верхняя	1
Б		Конфирмат 7x50	66	Л		Направляющая нижняя	1
В		Ключ-шестигранник	1	М		Стопор	2
Г		Полкодержатель	12	Н		Щеточный уплотнитель	2
Д		Профиль соединительный	1	П		Держатель трубы	2
Е		Шуруп 3,5x16	44	Р		Труба овальная	1
Ж		Шкант 8x35	30	С		Вешалка выдвижная	1
И		Гвоздь	120	Т		Роликовая направляющая	3
				У		Эксцентриковая стяжка	2

непосредственно в магазин, где приобретена мебель с обязательным приложением копии товарного чека. Претензии от покупателя принимаются торговыми организациями в течении гарантийного срока - 24 месяца со дня приобретения. Претензии не принимаются по дефектам, возникшим по причине несоблюдения покупателем правил по сборке, эксплуатации и уходу за мебелью.

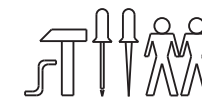
Частное производственное унитарное предприятие
«КОРТЕКС-МЕБЕЛЬ»
224002 г.Брест ул.Воинов Интернационалистов 36,
тел: (0162) 58-14-11; (029) 508-14-11; (044) 508-14-11
www.kortex.by



**КОРТЕКС
МЕБЕЛЬ**

Инструкция по сборке

Шкаф-купе СЕНАТОР ШК30 (КМ-034.30.00)



Рекомендации по сборке.

1. Перед началом сборки изучите настоящую инструкцию, проверьте комплектность изделий в каждом упаковочном месте (пакете, мешке) согласно инструкции. Для удобства и качественной сборки потребуются усилия двух сборщиков. Место для сборки должно быть достаточно свободным с ровной поверхностью.

2. Скомплекуйте все детали, фурнитуру и метизы согласно инструкции по каждому изделию. Приготовьте рабочий инструмент (молоток, шуруповерт (отвертку), шило, ключ-шестигранник).

3. Прибейте по 2 подпятника (А) к нижним краям стенок боковых (3, 4) и цокольных планок (11) (схема1).

4. Прикрепите цокольные планки (11) к нижней стенке (7) при помощи конфирматов (Б) (схема2).

5. Прикрепите к вертикальным стенкам (3, 5) роликовые направляющие (Т) при помощи шурупов 3,5x16 (Е) (схема3).

6. Соедините между собой стенку боковую левую (3), стенку внутреннюю (5), стенку горизонтальную (8) и стенку нижнюю (7) при помощи конфирматов (Б), шкантов (Ж) и стяжек эксцентриковых (У) (схема4). **Внимание:** соблюдайте осторожность при установке шкантов в глухие отверстия на торцах деталей: при сильных ударах молотком возможно растрескивание материала.

7. Прикрепите вертикальную стенку (13), стенки горизонтальные (12), соединительные (9) и стенку боковую правую (4) при помощи конфирматов (Б) и шкантов (Ж) (схема5,6).

8. Прикрепите крышку (6) при помощи конфирматов (Б) и шкантов (Ж). Проверьте прямые углы корпуса: разность диагоналей не должна превышать 2мм. Прикрепите задние стенки (19, 20) при помощи гвоздей (И), используя при этом планку соединительную (Д) (схема7).

9. К стенке внутренней (5) и стенке соединительной (9) прикрепите при помощи шурупов 3,5x16 (Е) штангодержатели (П), на которые установите штангу (Р). Прикрепите вешалку выдвижную (С) к стенке горизонтальной (12) при помощи шурупов 3,5x16 (Е). Установите на стенки (3, 5) полкодержатели (Г), на которые установите полки (10) (схема8).

10. С помощью 6 шурупов (Е) прикрепите верхнюю направляющую (К) к крышке (6), лица её с боковыми стенками (3, 4) (схема9).

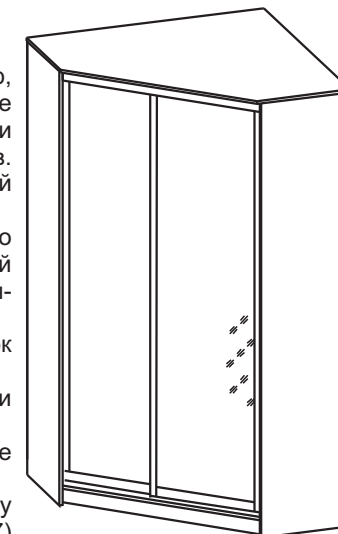
11. Вставьте стопоры (М) в полозья нижней направляющей (Л). Нижнюю направляющую (Л) положите на нижнюю стенку (7), НЕ ПРИКРУЧИВАЯ (схема10).

12. Вставьте дверь (21) в дальний полоз верхней направляющей (К). Приподнимите нижние ролики двери и вставьте дверь в дальний полоз нижней направляющей (Л). Аналогично установите ближнюю дверь (схема11).

13. Отрегулируйте расположение нижней направляющей так, чтобы двери стояли строго вертикально, и прикрутите нижнюю направляющую (Л) к стенке нижней (7) при помощи 6 шурупов (Е) (схема12).

14. Отрегулируйте положение дверей параллельно боковым стенкам (схема13).

15. Передвиньте стопор (М) в положение под роликом двери, чтобы предотвратить



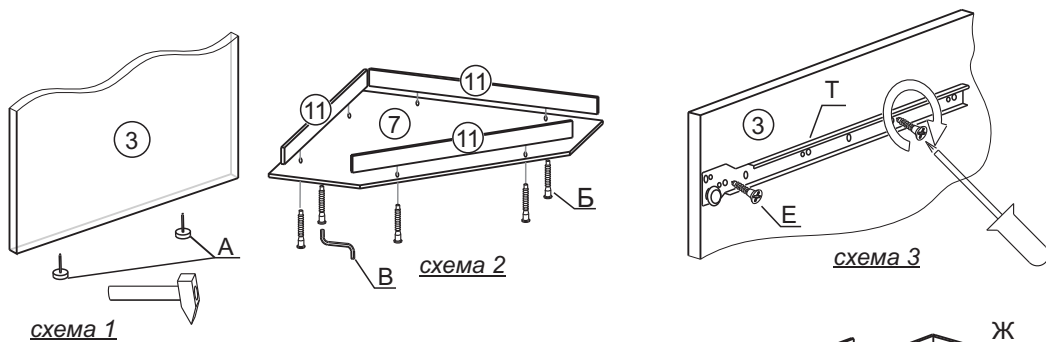


схема 1

схема 2

схема 3

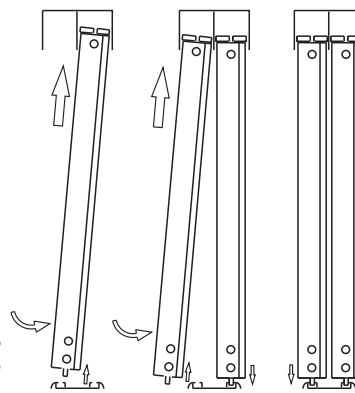


схема 11

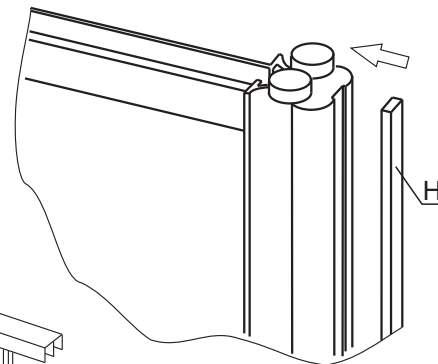


схема 14

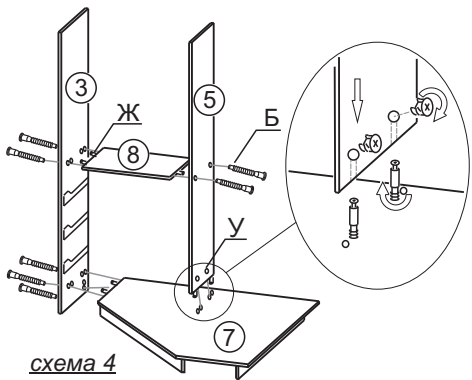


схема 4

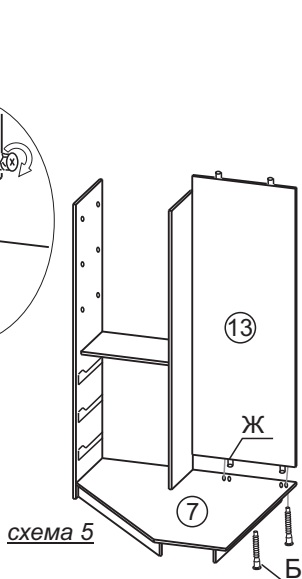


схема 5

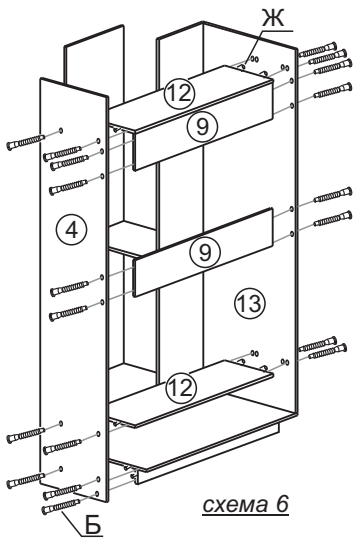


схема 6

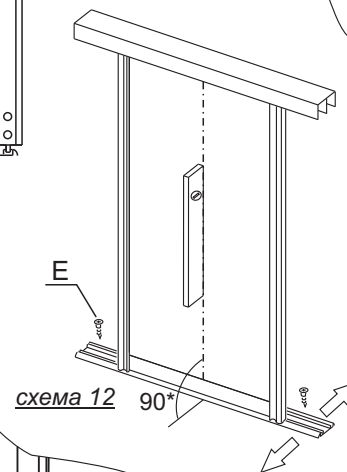


схема 12 90°

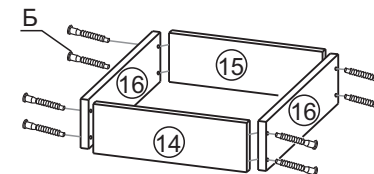


схема 15a

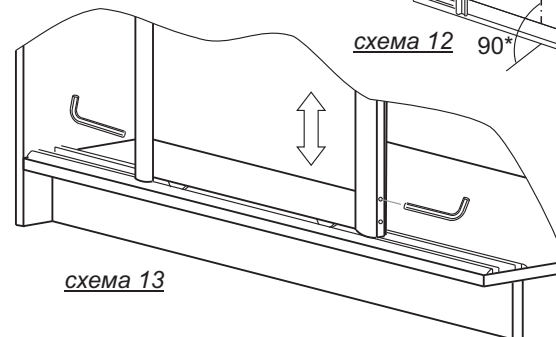


схема 13

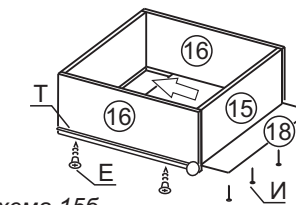


схема 15b

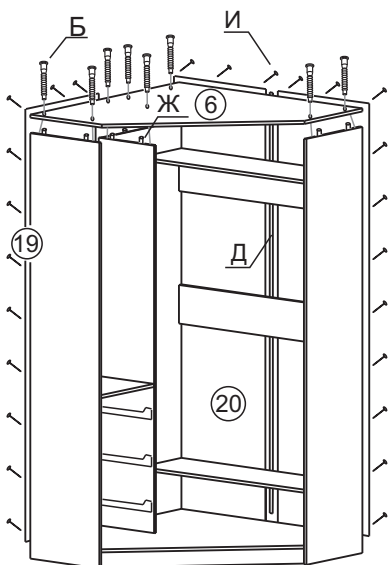


схема 7

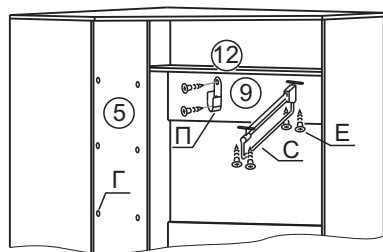


схема 8

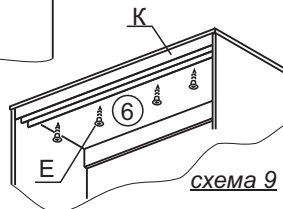


схема 9

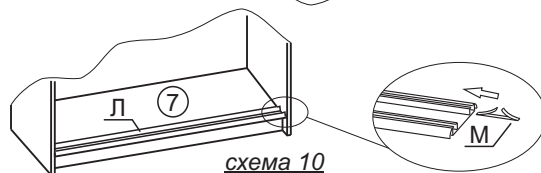


схема 10

самопроизвольное движение дверей.

16. Приклейте щеточный уплотнитель (Н) на вертикальные профили дверей, которые примыкают к боковым стенкам (схема 14).

17. При помощи 8 конфирматов (Б) соедините между собой 2 стенки шуфляды боковые (16), переднюю (14) и заднюю (15) стенки шуфляды. Проверьте прямые углы шуфляды: разность диагоналей не должна превышать 1мм. Вставьте дно ящика (18) в пазы и прикрепите к задней стенке шуфляды (15) при помощи гвоздей (И). Прикрепите направляющие (Т) к боковым стенкам шуфляды при помощи шурупов 3,5х16 (Е) (схема 15). Установите шуфляды в корпус и отрегулируйте зазоры при помощи направляющих.

Поскольку изделия постоянно совершенствуются, конструкция может незначительно отличаться от заявленной.

Рекомендации по эксплуатации и уходу за изделиями

Мебель нужно разместить в помещении так, чтобы на изделия не попадали прямые солнечные лучи, и отопительные приборы находились не ближе 30 см.

При ослаблении соединений деталей необходимо их подтянуть.

Освежать и протирать облицованные поверхности необходимо только специально предназначенными для этого средствами. Категорически запрещено пользоваться агрессивными жидкостями (спиртом, растворителями и т.п.).

Порядок предъявления претензий

Претензии по качеству и комплектности мебели должны направляться покупателем