

Сборка Шкафа-купе ЛАГУНА ШК06.

Представлена схема сборки шкафа-купе ЛАГУНА ШК06 Левого. Сборка шкафа-купе ЛАГУНА ШК06 Правого производится аналогично.

1. Перед началом сборки изучите настоящую инструкцию, проверьте комплектность изделий в каждом упаковочном месте (пакете, мешке) согласно инструкции. Для удобства и качественной сборки потребуются усилия двух сборщиков. Место для сборки должно быть достаточно свободным с ровной поверхностью.

2. Скомплектуйте все детали, фурнитуру и метизы согласно инструкции по каждому изделию. Приготовьте рабочий инструмент (молоток, шуруповерт (отвертку), шило, ключ-шестигранник).

3. Прибейте по 2 подпятника (А) к нижним кромкам стенок боковых (3) и вертикальной стенки (13), и по одному подпятнику - к нижним кромкам цокольных планок (11) (*схема1*).

4. Прикрепите к стенке нижней (7) и к крышке (6) направляющие (С) при помощи шурупов 3x16 (Д) (*схема2а*).

5. Соедините между собой стенки боковые (3), стенки горизонтальные (12), стенку нижнюю (7), стенку соединительную (9) и планки цокольные (11) при помощи конфирматов (Б) и шкантов (Ж) (*схема2*). **Внимание:** соблюдайте осторожность при установке шкантов в глухие отверстия на торцах деталей: при сильных ударах молотком возможно растрескивание материала.

6. Прикрепите стенки горизонтальные (9'), стенку вертикальную (13) и крышку (6) при помощи конфирматов (Б) и шкантов (Ж). Проверьте прямые углы корпуса: разность диагоналей не должна превышать 2мм. Прикрепите задние стенки (22) при помощи гвоздей (М), используя при этом соединительную планку для задних стенок (Ф) (*схема3*).

7. Прикрепите держатели трубы (П) к боковым стенкам (3) при помощи шурупов 3,5x16 (Е).

8. Прикрепите к дверям (21) верхние кронштейны (У) при помощи шурупов (Е). Прикрепите нижние ролики (Т) при помощи еврошурупов (Н). Вставьте ручку (К) в паз двери и закрепите винтами 4x10 (Л) (*схема4*).

9. Установите двери на направляющие и отрегулируйте их регулировочными винтами. Зажмите болт на верхнем кронштейне и закрепите нижний ролик шурупом (Е) (*схема5*). В случае повторной регулировки двери закрепите ролик шурупом через второе отверстие ролика.

10. Установите штангу (Р) на штангодержатели (П).

Поскольку изделия постоянно совершенствуются, конструкция может незначительно отличаться от заявленной.

Рекомендации по эксплуатации и уходу за изделиями

Мебель нужно разместить в помещении так, чтобы на изделия не попадали прямые солнечные лучи, и отопительные приборы находились не ближе 30 см.

При ослаблении соединений деталей необходимо их подтянуть.

Освежать и протирать облицованные поверхности необходимо только специально предназначенными для этого средствами. Категорически запрещено пользоваться агрессивными жидкостями (спиртом, растворителями и т.п.).

Порядок предъявления претензий

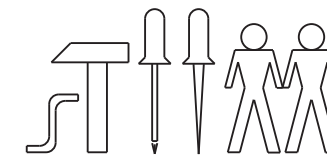
Претензии по качеству и комплектности мебели должны направляться покупателем непосредственно в магазин, где приобретена мебель с обязательным приложением копии товарного чека. Претензии от покупателя принимаются торговыми организациями в течении гарантийного срока - 24 месяца со дня приобретения. Претензии не принимаются по дефектам, возникшим по причине несоблюдения покупателем правил по сборке, эксплуатации и уходу за мебелью.

Частное производственное унитарное предприятие
«КОРТЕКС-МЕБЕЛЬ»
224002 г.Брест ул.Воинов Интернационалистов 36,
тел: (0162) 58-14-11; (029) 508-14-11; (044) 508-14-11
www.kortex.by

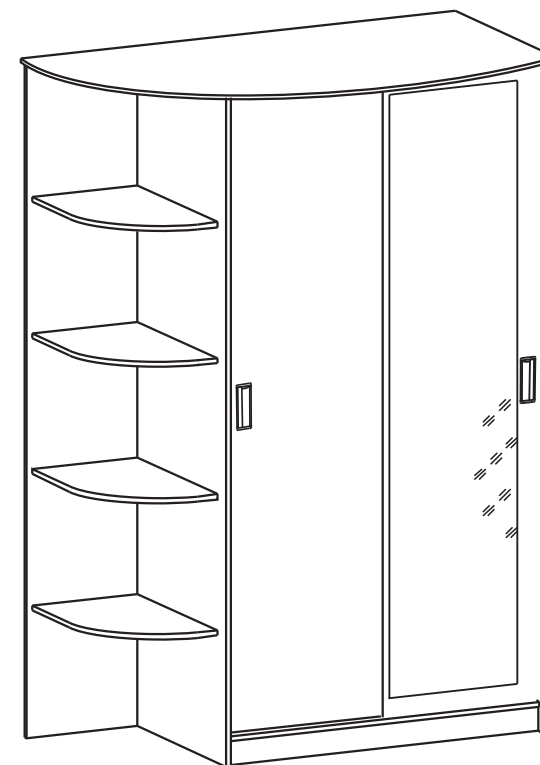


КОРТЕКС
МЕБЕЛЬ

Инструкция по сборке



Шкаф-купе ЛАГУНА ШК06 (КМ-023.06.00)



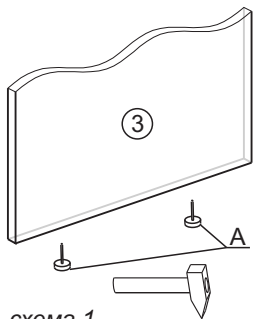


схема 1

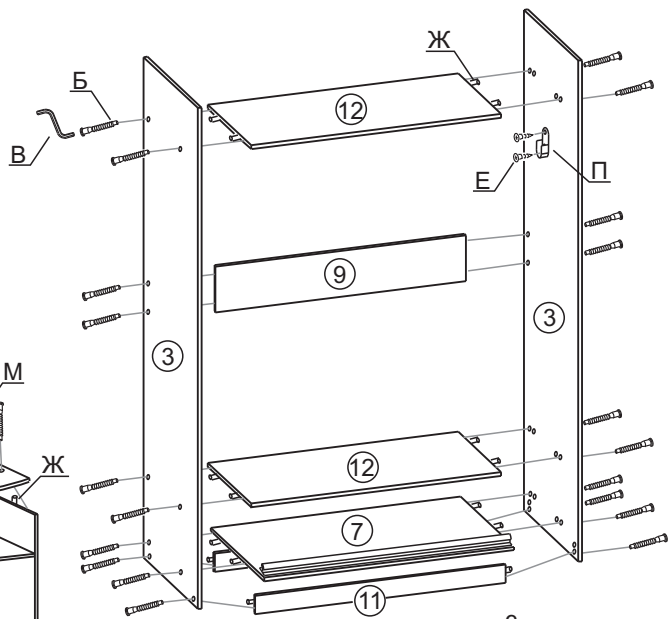


схема 2

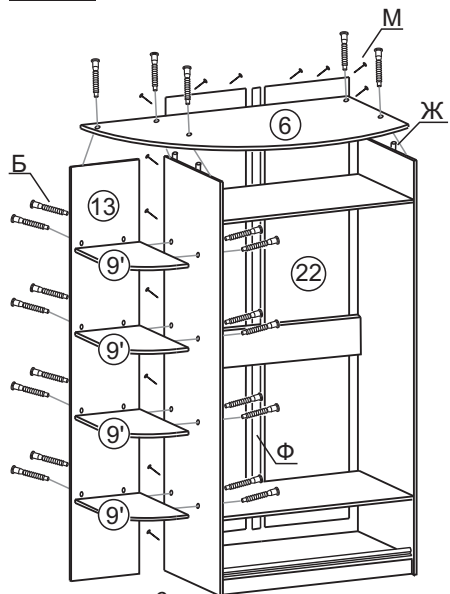


схема 3

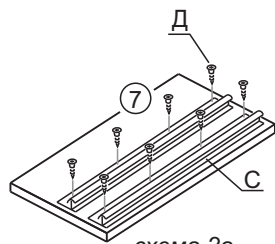


схема 2а

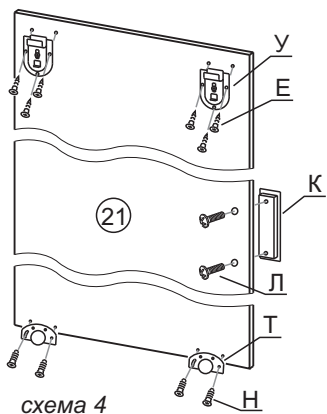


схема 4

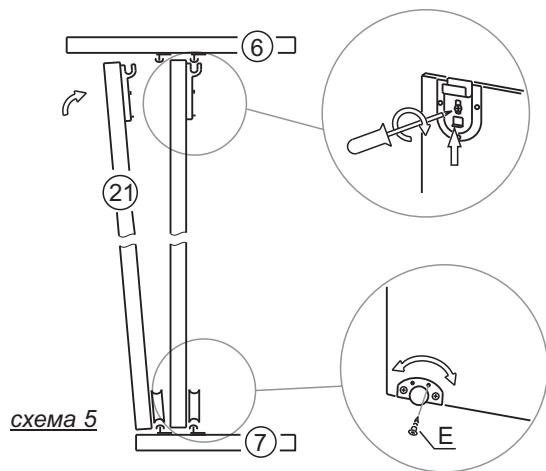


схема 5

№ упак	Поз	Наименование деталей	Габаритные размеры, мм		Кол-во шт
			Длина	Ширина	
1	3	Стенка боковая	2180	650	2
2	6	Крышка	1524	850	1
2	7	Стенка нижняя	1088	640	1
2	9	Стенка соединительная	1088	200	1
2	9'	Стенка горизонтальная	370	570	4
2	11	Планка цокольная	1088	80	2
1	12	Стенка горизонтальная	1088	515	2
1	13	Стенка вертикальная	2180	390	1
3	21	Дверь	2070	550	2
1	22	Стенка задняя ДВП	2115	560	2

Поз	Вид	Наименование	Кол-во	Поз	Вид	Наименование	Кол-во
А		Подпятник с гвоздем	8	К		Ручка врезная	2
Б		Конфирмат 7x50	41	Л		Винт 4x10	4
В		Ключ-шестигранник	1	М		Гвоздь	70
Д		Шуруп 3x16	16	Н		Еврошуруп 6,3x13	8
Е		Шуруп 3,5x16	20	П		Держатель трубы	2
Ж		Шкант 8x35	20	Р		Труба овальная	1
Ф		Профиль соединительный	1	С		Направляющая	4
				Т		Ролик нижний	4
				У		Кронштейн верхний	4