

Инструкция по эксплуатации

Качество и комплектность изделия необходимо проверять при покупке в распакованном виде. Сборка изделия должна производиться согласно изложенной инструкции.

В процессе эксплуатации изделий необходимо периодически затягивать ослабленные винтовые соединения. В случае перемещения изделия, перед его перестановкой, необходимо полностью освободить его от груза. Во избежание поломки имеющихся опор передвижение осуществлять приподнимая изделие над уровнем пола.

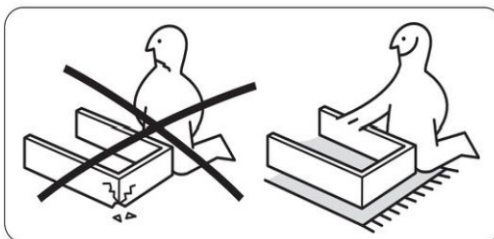
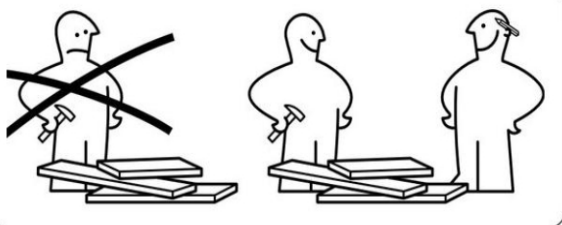
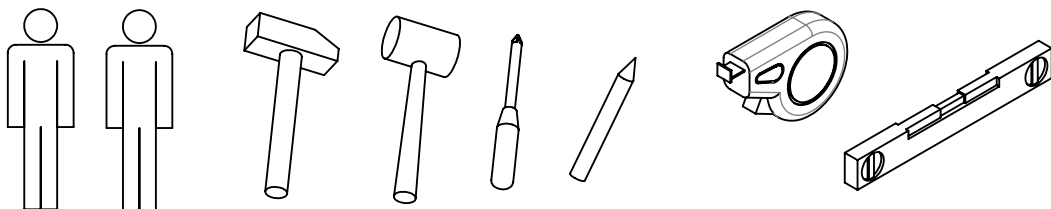
Удаление пыли с изделий следует производить слегка влажной мягкой салфеткой. Во избежание коробления деталей и изменения цвета изделия следует избегать установки мебели на прямых солнечных лучах.

При эксплуатации изделий мебели **запрещается** :

- устанавливать мебель вблизи отопительных приборов и вплотную к сырým стенам и в помещениях с относительной влажностью более 70%;
- температура нагрева элементов мебели не должна превышать +40 °С.
- в процессе сборки и эксплуатации изделий становиться ногами на горизонтальные щиты и витрины;
- применять химические чистящие средства для уборки мебели.

Гарантии изготовителя

1. Гарантийный срок эксплуатации изделия-24 месяца со дня продажи магазином. В период гарантийного срока изготовитель гарантирует ремонт изделий или их замену, если потребителем не нарушены правила эксплуатации.
2. Претензии предъявляются потребителем непосредственно в торговую организацию, где была приобретена мебель, предъявив настоящую инструкцию и копию товарного чека.
3. Изделие соответствует требованиям ГОСТ 16371-2014, ТР ТС 025/2012.
4. Срок службы мебели 3 года
5. Предприятие-изготовитель оставляет за собой право вносить изменения в конструкцию изделия, не ухудшая его конструктивные и эксплуатационные характеристики.
6. Для сборки изделий рекомендуется привлекать квалифицированных специалистов.



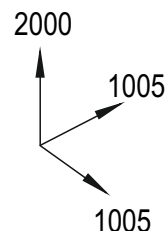
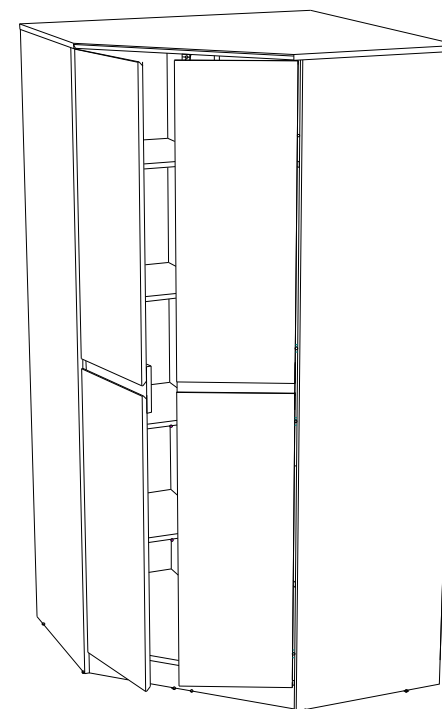
Евва
Мебельная компания

Частное предприятие "АртЭлсПро"

Республика Беларусь, Брестская обл.,
г. Иваново, ул. Ленина, д.137г
Тел.: +375 165 22-53-09, +375-29-323-40-64;
e-mail: iv-ev2010@yandex.ru;
Сайт: evamebel.by

Инструкция по сборке

Шкаф угловой ТР-2D



Серия изделий мебели «Турин»

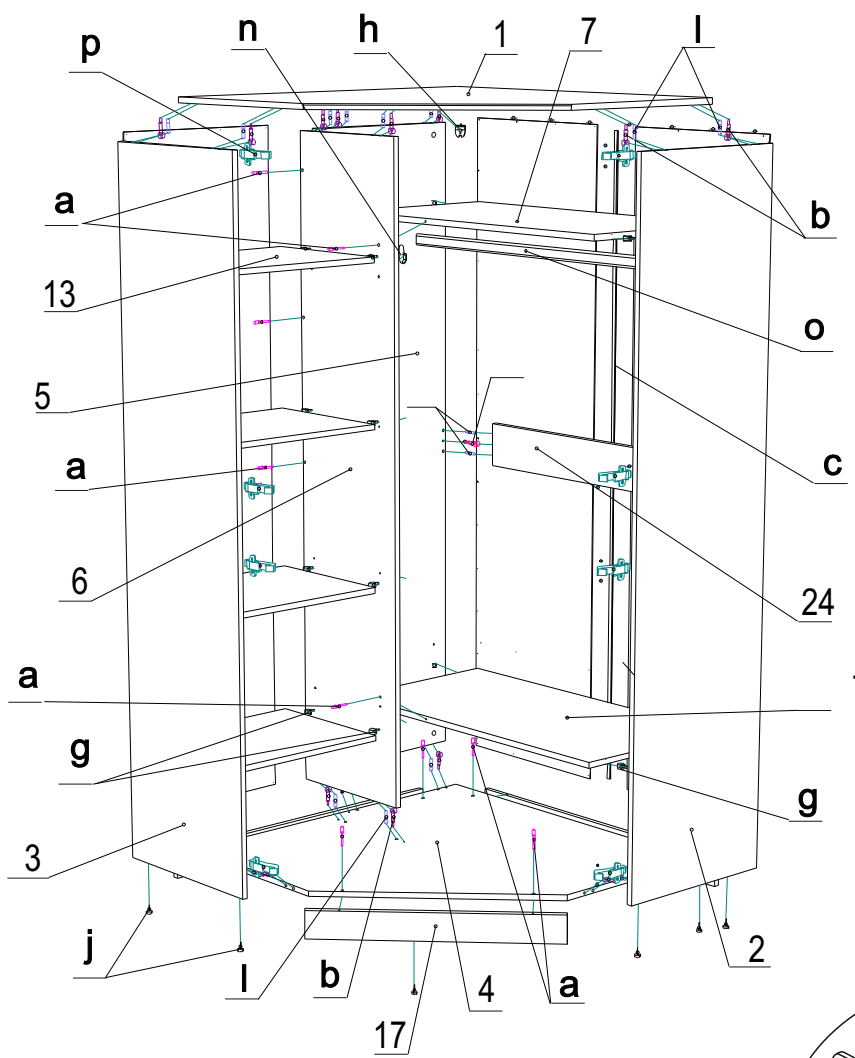


Декларация о соответствии:

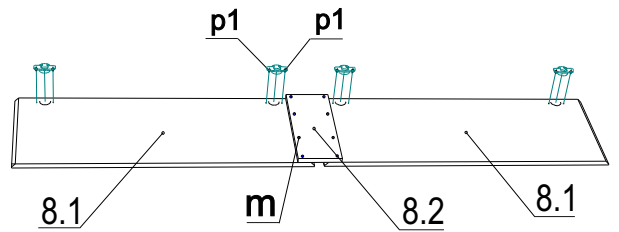
ЕАЭС № ВУ/112 11.01. ТР025 016.01 00985

Срок действия: 19.07.2023 - 05.07.2028

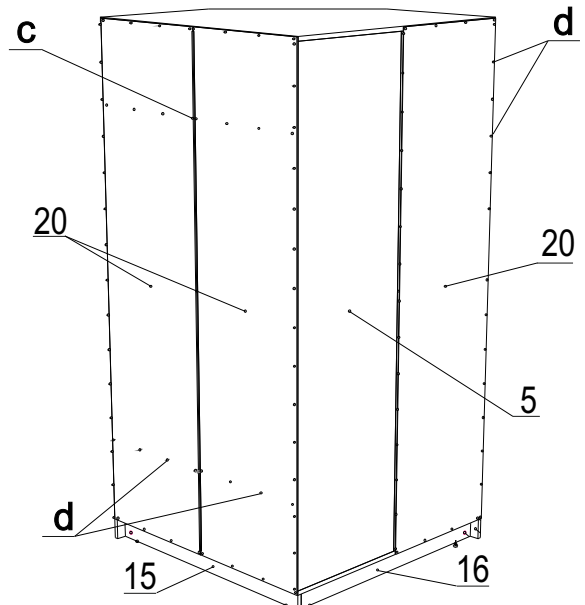
Сборка шкафа



Сборка дверей



Крепление задних стенок ХДФ



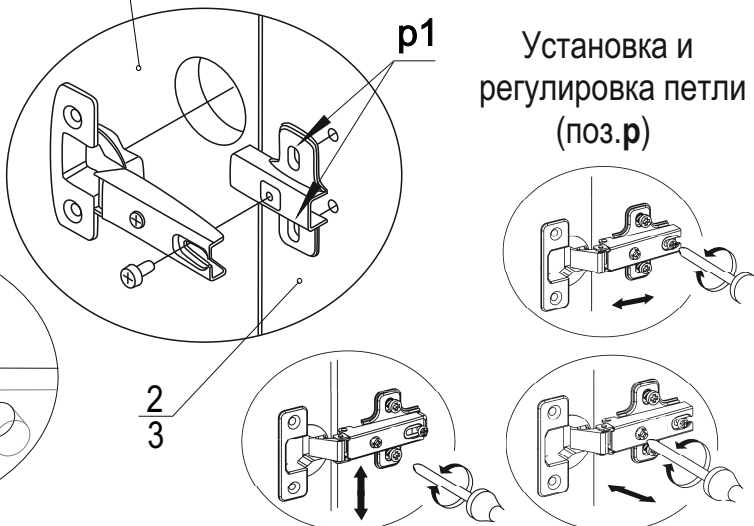
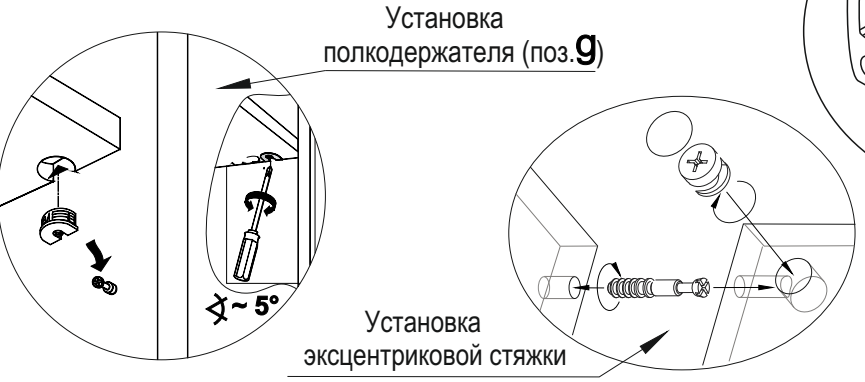
Внимание!!!

При распаковке убедитесь в полной комплектности изделия согласно инструкции по сборке, а также в качестве деталей, только после этого приступайте к сборке! При частично собранном изделии, претензии к качеству не принимаются!

a Конфирмат Ø 7x50 +ключ x13/1	b Эксцентриковая стяжка L-35мм x22	c Соединительный профиль L=1884мм x1
d Гвоздь Ø 1,2x25 x120 30 гр.	f Шуруп Ø 3,5x16 x18	g Полкодержатель VB35 x24
h Уголок x1	j Подпятник x9	l Шкант Ø 8x35 x22
m Шуруп Ø 3,5x30 x16	п Штангодержатель + евровинт Ø 6.3x13 x2 x4	p Петля 45° x8 p1+ евровинт Ø 6.3x13 x16
o Штанга L=962мм x1		

По периметру задние стенки (поз.20) к стенкам шкафа крепить гвоздями 1,2x25 (отступ от краев по 2 мм). Стенки (поз.20) между собой соединить при помощи профиля соединительного (поз.с). Дополнительно крепить гвоздями к стенке (поз.8и10). Шаг крепежа не более 150 мм

Допустимая нагрузка на штангу 15 кг НЕ ДОПУСКАЕТСЯ ПЕРЕКОС ШКАФА!



Поз/ИС	Наименование	Кол.	Размеры		Маркировка деталей	№ Пак.
			Длина	Ширина		
2	Стенка боковая	1	1980	494	40.00.02	1
3	Стенка боковая	1	1980	494	40.00.03	
5	Стенка задняя	1	1884	494	40.00.05	
6	Перегородка	1	1884	400	40.00.06	
20	Стенка задняя (ХДФ)	3	1914	496	40.00.20	
1	Крышка	1	1001	1001	40.00.01	
4	Дно	1	984	984	40.00.04	
7	Стенка горизонтальная	2	494	968	40.00.07	
8.1	Элемент фасада	4	934	344	40.00.81	
8.2	Брусок (для фасада)	2	140	344	40.00.82	
13	Стенка горизонтальная	4	474	400	40.00.13	
24	Брусок задний	1	128	968	40.00.15	
15	Брусок цокольный	1	80	946	40.00.16	
16	Брусок цокольный	1	80	930	40.00.17	
17	Брусок цокольный	1	80	695	40.00.18	