

Сборка стеллажа приставного КМ34, КМ34-45.

1. Перед началом сборки изучите настоящую инструкцию, проверьте комплектность изделий в каждом упаковочном месте (пакете, мешке) согласно инструкции. Для удобства и качественной сборки потребуются усилия двух сборщиков. Место для сборки должно быть достаточно свободным с ровной поверхностью.

2. Скомплектуйте все детали, фурнитуру и метизы согласно инструкции по каждому изделию. Приготовьте рабочий инструмент (молоток, шуруповерт (отвертку), шило, ключ-шестигранник.

3. Прибейте по 2 подпятника (А) к нижним кромкам стенок тумбы вертикальных (4) и по 1 подпятнику к стенке задней(2) и планке цокольной (10) (схема 1).

4. Прикрепите к вертикальным стенкам (4) роликовые направляющие (3) при помощи шурупов (Е) (схема2).

5. Соедините между собой стенки тумбы вертикальные (4), крышку тумбы (5), стенку тумбы горизонтальную (8) и цокольную планку (10) при помощи 6 конфирматов (Б) и 6 шкантов (Ж) (схема3). **Внимание:** соблюдайте осторожность при установке шкантов в глухие отверстия на торцах деталей: при сильных ударах молотком возможно растрескивание материала.

6. Прикрепите к стенке задней (2) полученную конструкцию, стенку вертикальную (1), стенку горизонтальную (9) и крышку (3) при помощи 12 конфирматов (Б) (схема4).

Обратите внимание, что стеллаж можно собрать в левом и правом варианте.

7. При помощи 4 конфирматов (Б) соедините между собой 2 боковины шуфляды (12) и 2 стенки фронтальные шуфляды (14). Проверьте прямые углы шуфляды: разность диагоналей не должна превышать 1мм. Прикрепите дно шуфляды (15) при помощи гвоздей (М) (схема5). Прикрепите направляющие (И) к шуфляде при помощи шурупов 3,5х16 (Е). Закрепите фасад (41) при помощи 4 шкантов (Ж). Просверлите сквозные отверстия под ручку в передней стенке шуфляды. Установите ручки (К) при помощи 2 винтов 4х25 (Л) (схема6). Установите шуфляды в корпус и отрегулируйте зазоры фасадов при помощи направляющих.

8. Прикрепите крючок (Д) к задней стенке (2) при помощи шурупов 3,5х16 (Е) (схема7).

Обратите внимание, что данный стеллаж не предназначен для отдельного от шкафов использования без специальных креплений, которые приобретаются отдельно.

9. Чтобы прикрепить стеллаж к шкафу, приставьте стеллаж к вертикальной стенке шкафа и просверлите в стенке шкафа 2 отверстия Ø 5мм. Прикрепите стеллаж к стенке шкафа при помощи 2 стяжек межшкафных (Г) (схема8).

Рекомендации по эксплуатации и уходу за изделиями

Мебель нужно разместить в помещении так, чтобы на изделия не попадали прямые солнечные лучи, и отопительные приборы находились не ближе 30 см.

Поверхность деталей мебели следует оберегать от попадания влаги.

При ослаблении соединений деталей необходимо их подтянуть.

Освежать и протирать облицованные поверхности необходимо только специально предназначенными для этого средствами. Категорически запрещено пользоваться агрессивными жидкостями (спиртом, растворителями и т.п.).

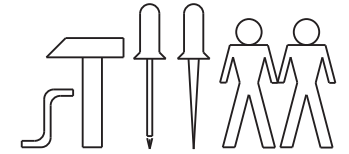
Порядок предъявления претензий

Претензии по качеству и комплектности мебели должны направляться покупателем непосредственно в магазин, где приобретена мебель с обязательным приложением копии товарного чека. Претензии от покупателя принимаются торговыми организациями в течении гарантийного срока - 24 месяца со дня приобретения. Претензии не принимаются по дефектам, возникшим по причине несоблюдения покупателем правил по сборке, эксплуатации и уходу за мебелью.

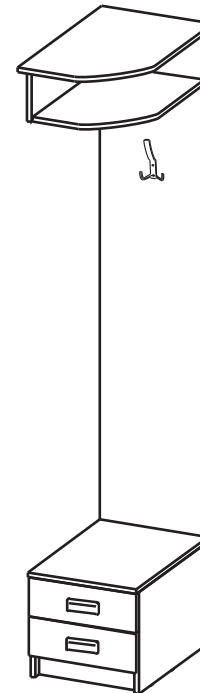
Частное производственное унитарное предприятие
«КОРТЕКС-МЕБЕЛЬ»
224002 г.Брест ул.Воинов Интернационалистов 36,
тел: (0162) 58-14-11; (029) 508-14-11; (044) 508-14-11
www.kortex.by



Инструкция по сборке



Стеллаж приставной СЕНАТОР КМ34 (КМ-034.25.00)
Стеллаж приставной СЕНАТОР КМ34-45 (КМ-034.26.00)



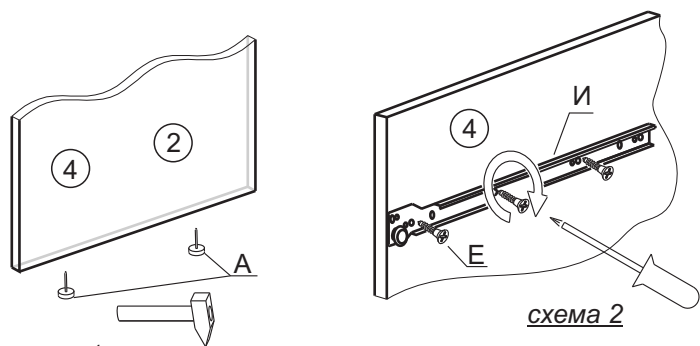


схема 1

схема 2

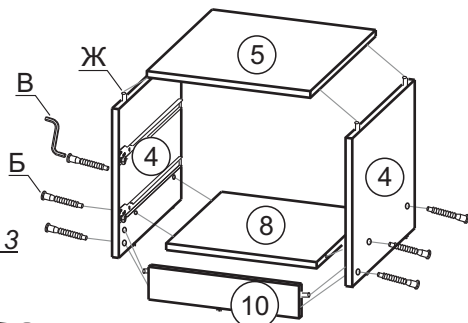


схема 3

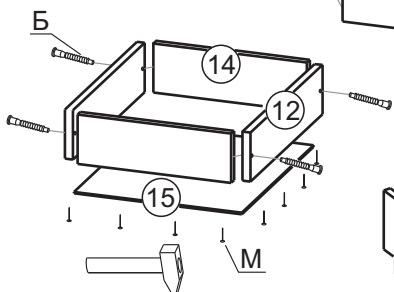


схема 5

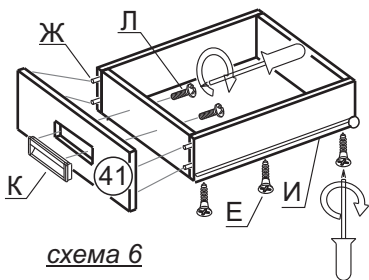


схема 6

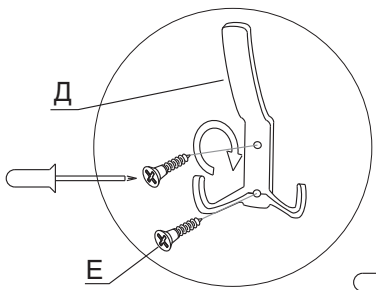


схема 7

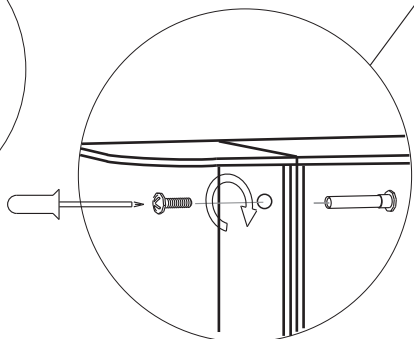


схема 8

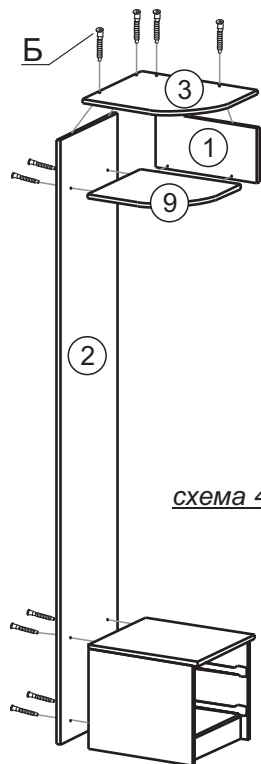
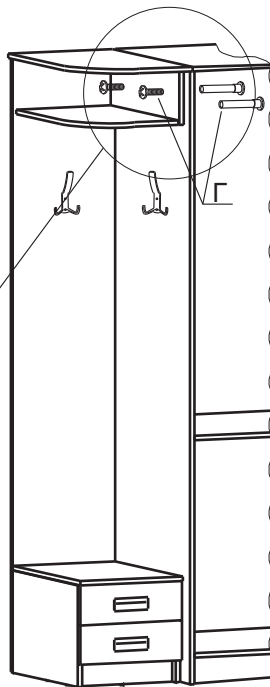


схема 4



Поз	Наименование деталей	Габаритные размеры, мм				Кол-во шт
		КМ34		КМ34-45		
		Длина	Ширина	Длина	Ширина	
1	Стенка вертикальная	200	580	200	410	1
2	Стенка задняя	2196	400	2196	400	1
3	Крышка	670	410	470	410	1
4	Стенка тумбы вертикальная	364	550	364	420	2
5	Крышка тумбы	400	570	400	440	1
8	Стенка тумбы горизонтальная	368	500	368	370	1
9	Стенка горизонтальная	570	370	400	370	1
10	Планка цокольная	368	80	368	80	1
12	Боковина шухляды	500	100	400	100	4
14	Стенка шухляды фронтальная	311	100	311	100	4
15	Дно шухляды ДВП	340	500	340	400	2
41	Фасад шухляды	396	140	396	140	2

Поз	Вид	Наименование	Кол-во	Поз	Вид	Наименование	Кол-во
А		Подпятник с гвоздем	6	Е		Шуруп 3,5x16	28
Б		Конфирмат 7x50	26	Ж		Шкант 8x35	14
В		Ключ-шестигранник	1	И		Роликовая направляющая	2
Г		Стяжка межшкафная	2	К		Ручка врезная	2
Д		Крючок для одежды	2	Л		Винт 4x25	4
				М		Гвоздь	30