

Поз	Вид	Наименование	Кол-во	Поз	Вид	Наименование	Кол-во
А		Подпятник с гвоздем	10	К		Ручка врезная	5
Б		Конфирмат 7x50	74	Л		Винт 4x10	4
				Л1		Винт 4x25	6
В		Ключ-шестигранник	1	М		Гвоздь	190
Г		Полкодержатель	12	Н		Еврошуруп 6,3x13	8
Д		Шуруп 3x16	12	П		Крючок WP89	2
Е		Шуруп 3,5x16	56				
Ж		Шкант 8x35	32	Р		Крючок WP59	2
И		Уголок мебельный	2	С		Направляющая	2
Ф		Вешалка выдвигающая	1	Т		Ролик нижний	4
Х		Роликовая направляющая	3	У		Кронштейн верхний	4

направляющие (Х) к шуфляде при помощи шурупов 3,5x16 (Е). Прикрепите фасад (20) к стенкам шуфляды боковым (12) при помощи 4 шкантов (Ж). Просверлите сквозные отверстия под ручку в передней стенке шуфляды. Установите ручку (К) при помощи 2 винтов (Л1) (схема5). Установите шуфляды в корпус и отрегулируйте зазоры фасадов при помощи направляющих.

11. Прикрепите к дверям (21) верхние кронштейны (У) при помощи шурупов (Е). Прикрепите нижние ролики (Т) при помощи еврошурупов (Н). Вставьте ручку (К) в паз двери и закрепите винтами 4x10 (Л) (схема6).

12. Установите двери на направляющие и отрегулируйте их регулировочными винтами. Зажмите болт на верхнем кронштейне и закрепите нижний ролик шурупами (схема7). В случае повторной регулировки двери закрепите ролик шурупом через второе отверстие ролика.

Поскольку изделия постоянно совершенствуются, конструкция может незначительно отличаться от заявленной.

Рекомендации по эксплуатации и уходу за изделиями

Мебель нужно разместить в помещении так, чтобы на изделия не попадали прямые солнечные лучи, и отопительные приборы находились не ближе 30 см.

При ослаблении соединений деталей необходимо их подтянуть.

Освежать и протирать облицованные поверхности необходимо только специально предназначенными для этого средствами. Категорически запрещено пользоваться агрессивными жидкостями (спиртом, растворителями и т.п.).

Порядок предъявления претензий

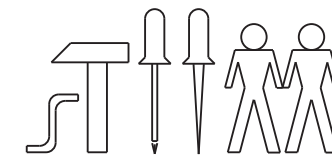
Претензии по качеству и комплектности мебели должны направляться покупателем непосредственно в магазин, где приобретена мебель с обязательным приложением копии товарного чека. Претензии от покупателя принимаются торговыми организациями в течении гарантийного срока - 24 месяца со дня приобретения. Претензии не принимаются по дефектам, возникшим по причине несоблюдения покупателем правил по сборке, эксплуатации и уходу за мебелью.

Частное производственное унитарное предприятие
«КОРТЕКС-МЕБЕЛЬ»
224002 г.Брест ул.Воинов Интернационалистов 36,
тел: (0162) 58-14-11; (029) 508-14-11; (044) 508-14-11
www.kortex.by

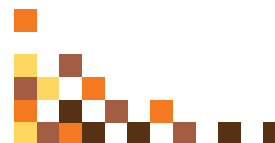
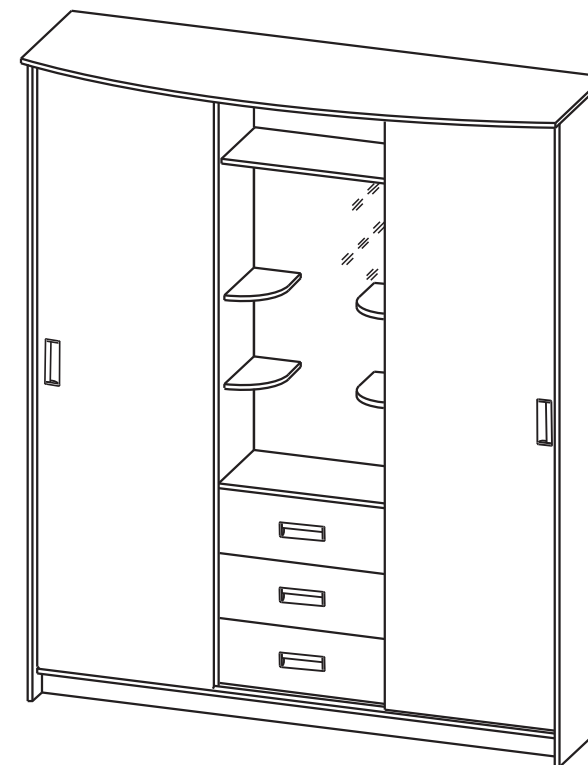


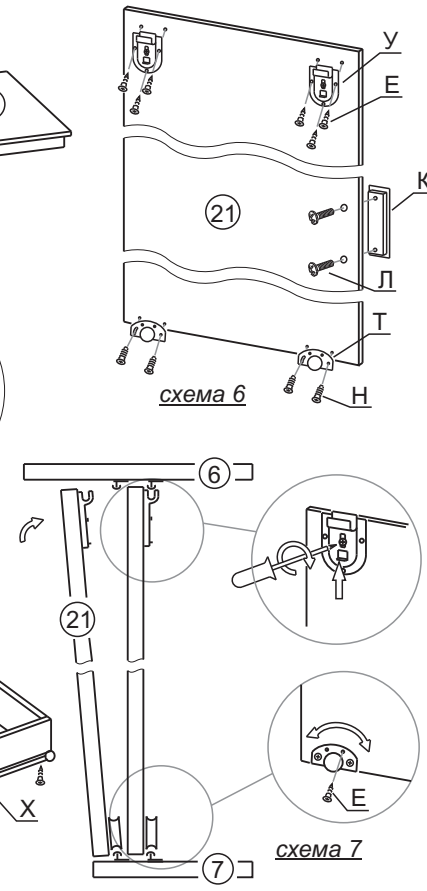
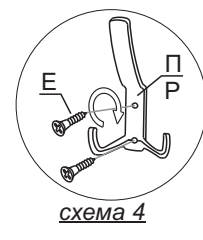
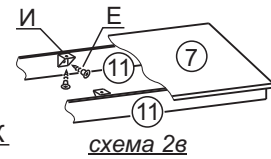
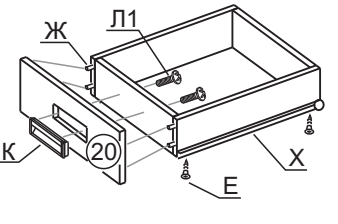
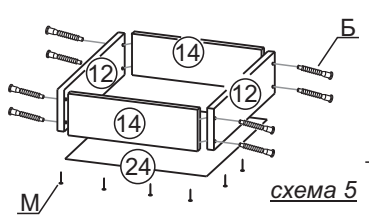
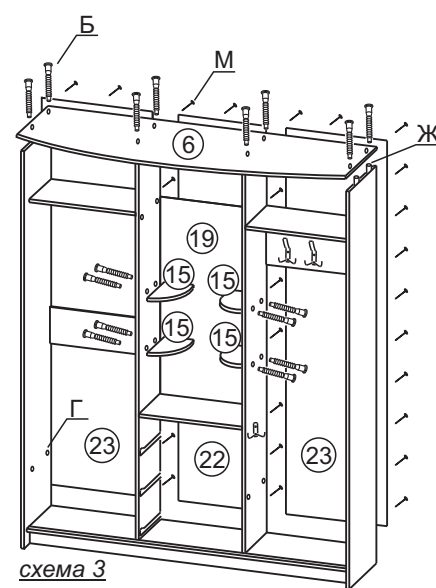
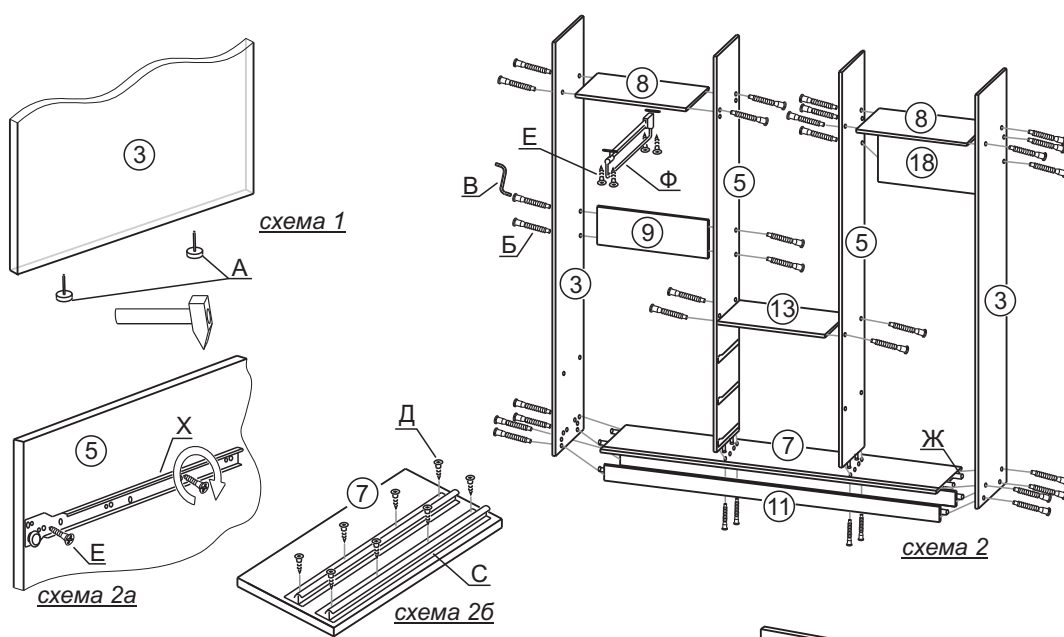
**КОРТЕКС
МЕБЕЛЬ**

Инструкция по сборке



Шкаф-купе ЛАГУНА ШК13 (КМ-023.13.00)





№ упак	Поз	Наименование деталей	Габаритные размеры, мм		Кол-во шт
			Длина	Ширина	
1	3	Стенка боковая	2180	410	2
1	5	Стенка вертикальная внутренняя	2084	330	2
2	6	Крышка	1804	605	1
2	7	Стенка нижняя	1768	370	1
2	8	Стенка горизонтальная	584	330	2
2	9	Стенка соединительная	584	200	1
2	10	Полка	565	310	1
2	10	Полка	580	310	2
2	11	Планка цокольная	1768	80	2
2	12	Боковина шуфляды	300	150	6
2	13	Стенка горизонтальная	568	330	1
2	14	Стенка шуфляды вертикальная	511	150	6
2	15	Стенка горизонтальная	270	160	4
2	18	Стенка соединительная	584	300	1
3	19	Зеркало	1080	565	1
2	20	Фасад шуфляды	560	216	3
3	21	Дверь	2070	593	2
3	22	Стенка задняя ДВП	2115	584	1
3	23	Стенка задняя ДВП	2115	608	2
2	24	Дно шуфляды ДВП	540	298	3

Сборка Шкафа-купе ЛАГУНА ШК13

1. Перед началом сборки изучите настоящую инструкцию, проверьте комплектность изделий в каждом упаковочном месте (пакете, мешке) согласно инструкции. Для удобства и качественной сборки потребуются усилия двух сборщиков. Место для сборки должно быть достаточно свободным с ровной поверхностью.
2. Скомплекуйте все детали, фурнитуру и метизы согласно инструкции по каждому изделию. Приготовьте рабочий инструмент (молоток, шуруповерт (отвертку), шило, ключ-шестигранник).
3. Прибейте по 2 подпятника (А) к нижним краям стенок боковых (3), и по 3 - к цокольным планкам (11) (схема 1).
4. Прикрепите к вертикальным стенкам (5) роликовые направляющие (Х) при помощи шурупов 3,5x16 (Е) (схема 2а).
5. Прикрепите к стенке нижней (7) и к крышке (6) направляющие (С) при помощи шурупов 3x16 (Д) (схема 2б).
6. Уголки мебельные (И) прикрепите по центру к планкам цокольным (11) с помощью шурупов 3,5x16 (Е).
7. Соедините между собой стенки боковые (3), внутренние (5), горизонтальные (8, 13), соединительные (9, 18), стенку нижнюю (7) и планки цокольные (11) при помощи конфирматов (Б) и шкантов (Ж) (схема 2). **Внимание:** соблюдайте осторожность при установке шкантов в глухие отверстия на торцах деталей: при сильных ударах молотком возможно растрескивание материала. Прикрепите планки цокольные (11) к стенке нижней (7) через уголки мебельные при помощи шурупов 3,5x16 (Е) (схема 2в).
8. Прикрепите крышку (6) при помощи конфирматов (Б) и шкантов (Ж). Проверьте прямые углы корпуса: разность диагоналей не должна превышать 2мм. Прикрепите задние стенки (22, 23) при помощи гвоздей (М). Установите зеркало (19), после чего прикрепите горизонтальные стенки (15) к внутренним стенкам (5) при помощи конфирматов (Б) (схема 3).
9. Прикрепите выдвижную вешалку (Г) к стенке горизонтальной (8) при помощи шурупов 3,5x16 (Е). Прикрепите крючки (П) к стенке соединительной (18), а крючки (Р) к стенкам (5, 3) при помощи шурупов 3,5x16 (Е) (схема 4).
10. При помощи 8 конфирматов (Б) соедините между собой 2 стенки шуфляды боковые (12) и 2 стенки шуфляды вертикальные (14). Проверьте прямые углы шуфляды: разность диагоналей не должна превышать 1мм. Прикрепите дно ящика (24) при помощи гвоздей (М). Прикрепите