

Инструкция по сборке

Набор мебели для кухни Корнелия ЭКСТРА (KM-020.00.00.00)

1. Рекомендации по сборке

1.1. Перед началом сборки изучите настоящую инструкцию, проверьте комплектность деталей и фурнитуры в каждом упаковочном месте (ящике, пакете, мешке и т.п.). Приготовьте рабочий инструмент (молоток, отвертку, шило, ключ-шестиграннык). Место для сборки должно быть достаточно свободным с ровной поверхностью.

1.2. Соблюдайте очередность сборочных операций:

- прикрепите планки петельные (Г) к стенке боковой (2) при помощи еврошурупов (М);
- соедините между собой основание (6), стенки боковые (2) и планки монтажные (10) при помощи конфирматов (Б) и шкантов (А). Соблюдайте осторожность при установке шкантов в глухие отверстия на пластах щитовых деталей: при сильных ударах молотком возможно растрескивание материала;
- проверьте прямые углы корпуса (разность диагоналей не должна превышать 2мм), после чего прикрепите задние стенки (19) при помощи гвоздей (П);
- закрепите опоры (И) на основании (6) при помощи винтов (Т);
- установите по месту корпуса нижних секций (столов), отступив от стены 100мм;
- отрегулируйте по высоте нижние секции при помощи регулируемых ножек;
- прикрепите планки клипс (С) при помощи шурупов 3,5х16 (К) к цокольной планке (4) и установите по месту цокольные планки;
- прикрепите петли (Д) к двери (17) при помощи шурупов 3,5х16 (К);
- прикрепите ручки (Ж) к двери (17) при помощи винтов (Е), идущих в комплекте к ручкам;
- навесьте по месту дверь и отрегулируйте зазоры.

1.3. Поскольку изделия постоянно совершенствуются, конструкция может незначительно отличаться от заявленной.

2. Рекомендации по эксплуатации и уходу за изделиями

2.1. Мебель нужно разместить в помещении так, чтобы на изделия не попадали прямые солнечные лучи, и отопительные приборы находились не ближе 30 см. Поверхность деталей мебели следует оберегать от попадания влаги. Не допускается тепловое воздействие на фасад температурой выше 50°C.

2.2. При ослаблении соединений деталей необходимо их подтянуть.

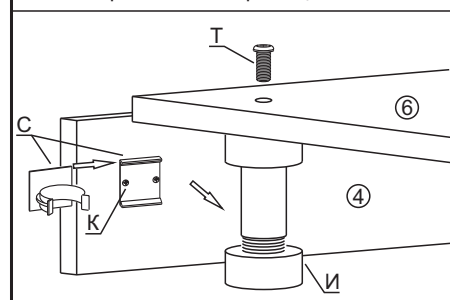
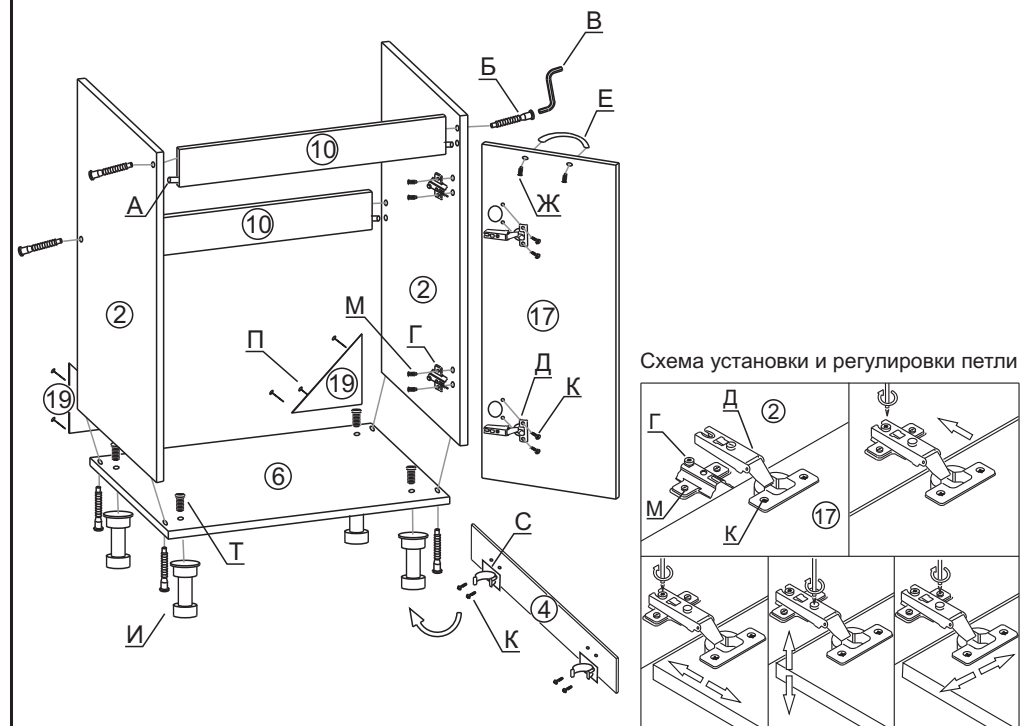
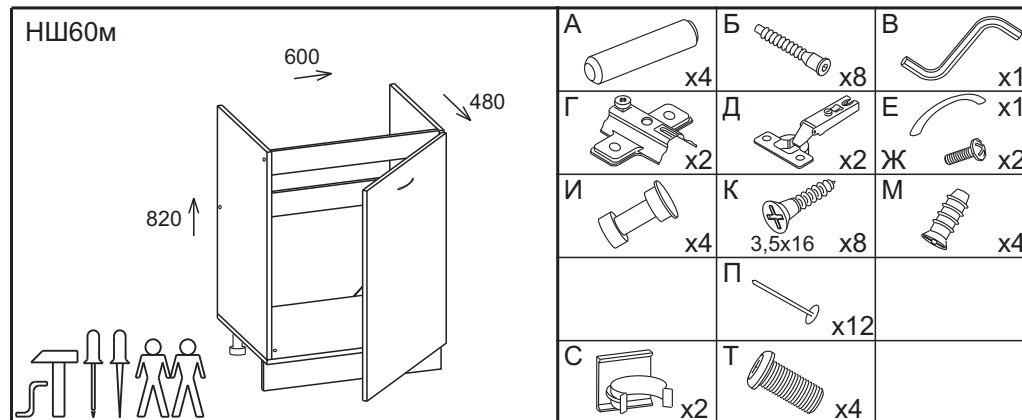
2.3. Освежать и протирать облицованные поверхности и лакокрасочные покрытия необходимо только специально предназначенными для этого средствами. Категорически запрещено пользоваться агрессивными жидкостями (спиртом, растворителями и т.п.).

3. Порядок предъявления претензий

3.1. Претензии по качеству и комплектности мебели должны направляться покупателем непосредственно в магазин, где приобретена мебель, с обязательным приложением копии товарного чека.

3.2. Претензии от покупателя принимаются торговыми организациями в течении гарантийного срока - 24 месяца со дня приобретения.

3.3. Претензии не принимаются по дефектам, возникшим по причине несоблюдения покупателем правил по сборке, эксплуатации и уходу за мебелью.



Пачка	Деталь	Поз	Размеры			Кол-во шт
			Д	Ш	Т	
1	Стенка боковая	2	704	460	16	2
1	Планка цокольная	4	600	98	16	1
1	Основание	6	600	460	16	1
1	Планка монтажная	10	568	80	16	2
2	Дверь	17	713	596	16	1
2	Стенка задняя	19	150	150	3	2