

Инструкция по эксплуатации

Качество и комплектность изделия необходимо проверять при покупке в распакованном виде. Сборка изделия должна производиться согласно изложенной инструкции.

В процессе эксплуатации изделий необходимо периодически затягивать ослабленные винтовые соединения. В случае перемещения изделия, перед его перестановкой, необходимо полностью освободить его от груза. Во избежание поломки имеющихся опор передвижение осуществлять приподнимая изделие над уровнем пола.

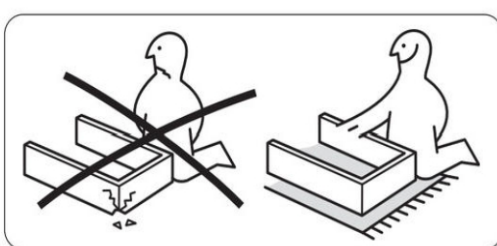
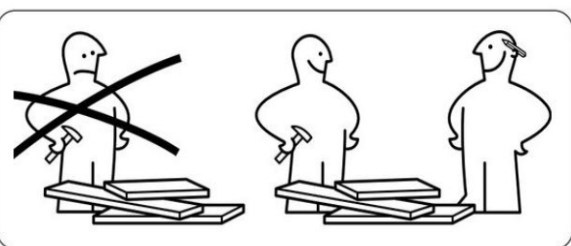
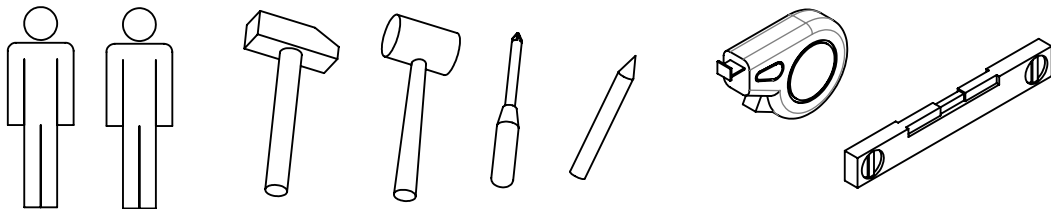
Удаление пыли с изделий следует производить слегка влажной мягкой салфеткой. Во избежание коробления деталей и изменения цвета изделия следует избегать установки мебели на прямых солнечных лучах.

При эксплуатации изделий мебели **запрещается** :

- устанавливать мебель вблизи отопительных приборов и вплотную к сырým стенам и в помещениях с относительной влажностью более 70%;
- температура нагрева элементов мебели не должна превышать +40 °С.
- в процессе сборки и эксплуатации изделий становиться ногами на горизонтальные щиты и витрины;
- применять химические чистящие средства для уборки мебели.

Гарантии изготовителя

1. Гарантийный срок эксплуатации изделия-24 месяца со дня продажи магазином. В период гарантийного срока изготовитель гарантирует ремонт изделий или их замену, если потребителем не нарушены правила эксплуатации.
2. Претензии предъявляются потребителем непосредственно в торговую организацию, где была приобретена мебель, предъявив настоящую инструкцию и копию товарного чека.
3. Изделие соответствует требованиям ГОСТ 16371-2014, ТР ТС 025/2012.
4. Срок службы мебели 3 года
5. Предприятие-изготовитель оставляет за собой право вносить изменения в конструкцию изделия, не ухудшая его конструктивные и эксплуатационные характеристики.
6. Для сборки изделий рекомендуется привлекать квалифицированных специалистов.



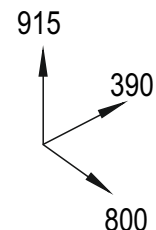
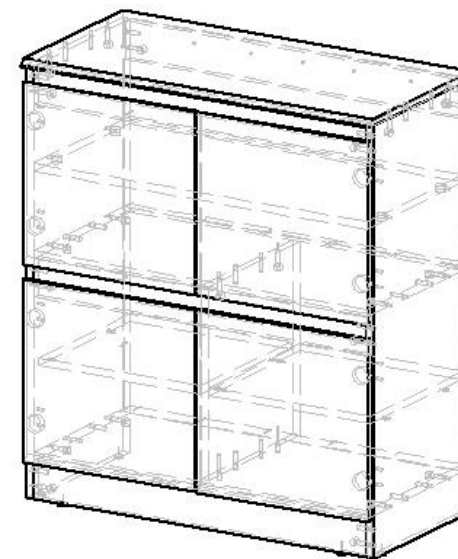
Евва
Мебельная компания

Частное предприятие "АртЭлсПро"

Республика Беларусь, Брестская обл.,
г. Иваново, ул. Ленина, д.137г
Тел.: +375 165 22-53-09, +375-29-323-40-64;
e-mail: iv-ev2010@yandex.ru;
Сайт: evamebel.by

Инструкция по сборке

Тумба TP-2D-01



Серия изделий мебели «Турин»



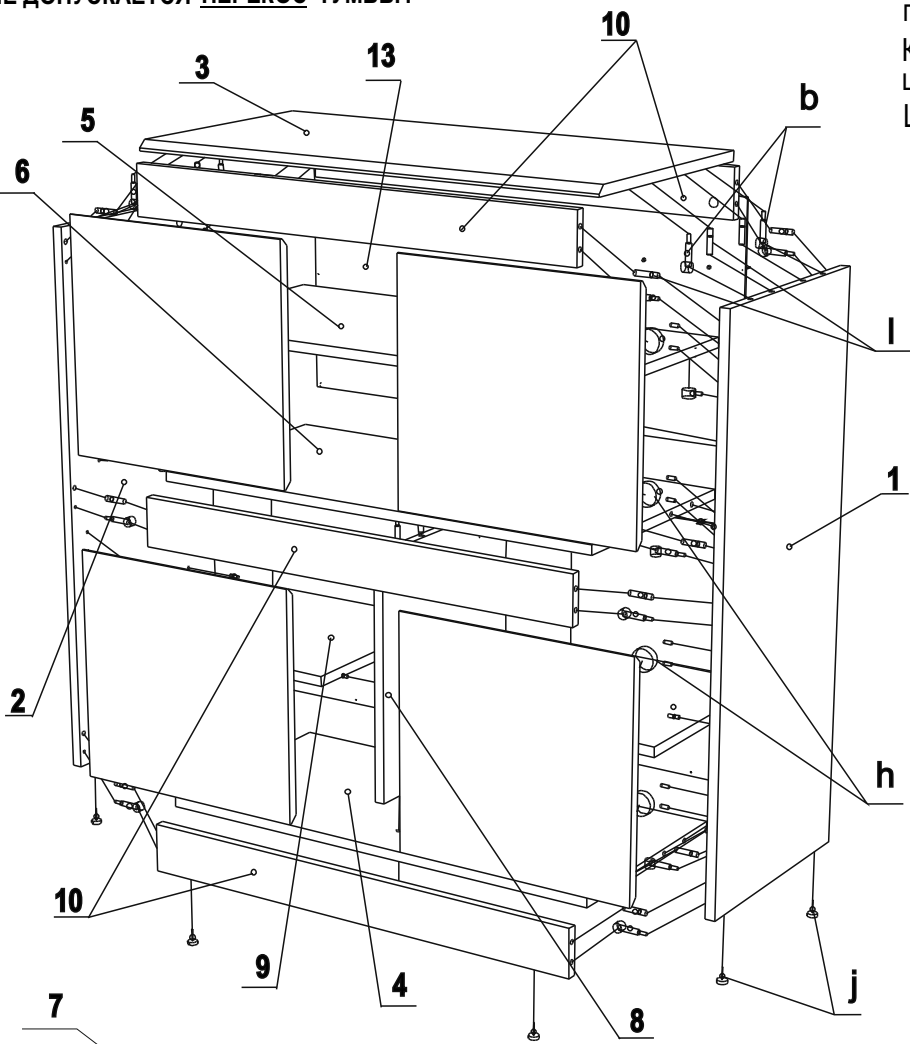
Декларация о соответствии:

ЕАЭС № ВУ/112 11.01. ТР025 016.01 00985

Срок действия: 19.07.2023 - 05.07.2028

Сборка тумбы

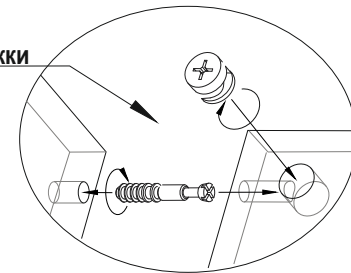
НЕ ДОПУСКАЕТСЯ ПЕРЕКОС ТУМБЫ!



Крепление задних стенок ХДФ (поз.12 и 13)

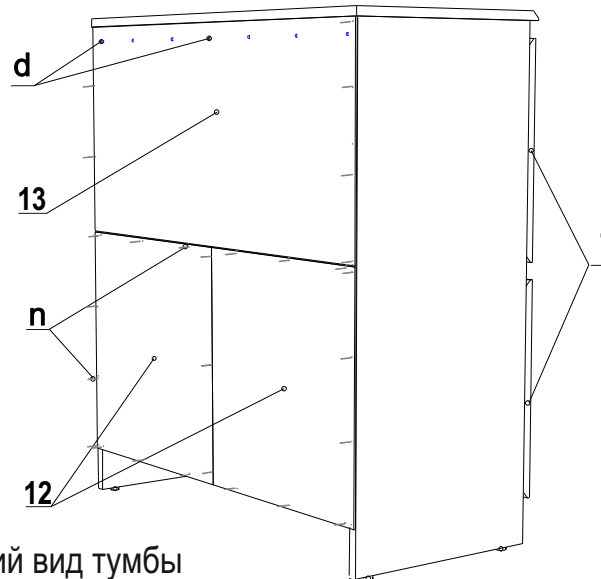
По периметру к стенкам тумбы крепить гвоздями 1,2x25 (отступ от краев по 2 мм)
 К распорпоз.10 стенку поз.13 крепить шурупами 4x13(с прессшайбой)
 Шаг крепежа не более 150 мм

Установка эксцентриковой стяжки

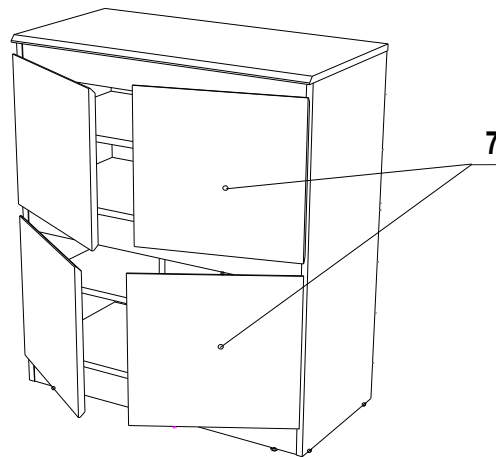


Внимание!!!

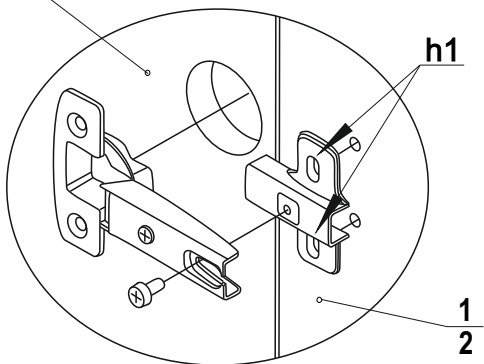
При распаковке убедитесь в полной комплектности изделия согласно инструкции по сборке, а также в качестве деталей, только после этого приступайте к сборке! При частично собранном изделии, претензии к качеству не принимаются!



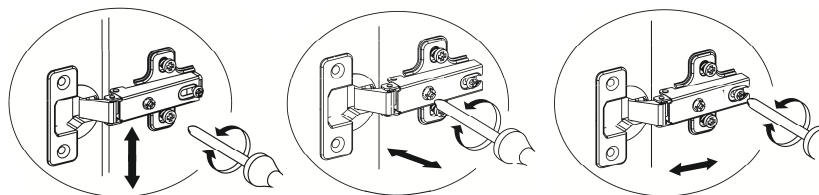
Общий вид тумбы



a Конфирмат Ø 7x50  x2	b Эксцентриковая стяжка L-35мм  x22	c Полкодержатель VB35  x4
d Шуруп 4,2x13 (с прессшайбой)  x7	f Шуруп Ø 3,5x16  x16	g Полкодержатель Ø5мм  x8
h Накладная петля  x8	j Подпятник  x6	l Шкант Ø 8x35  x24
h1 +евровинт Ø 6,3x13  x16	n Гвоздь Ø 1,2x25  x40 10 гр.	m Ключ 4мм  x1



Регулировка петли



Крепление петель на детали тумбы (поз. h)

Поз. ИС	Наименование	Кол	Размеры		Маркировка деталей	№ Пак.
			Длина	Ширина		
1	Стенка боковая	1	894	370	32.00.01	1
2	Стенка боковая	1	894	370	32.00.02	
3	Крышка	1	802	392	32.00.03	
4	Горизонтальная	1	768	370	32.00.04	
5	Горизонтальная	1	768	370	32.00.05	
6	Горизонтальная	1	768	370	32.00.06	
7	Дверь	4	396	378	32.00.07	
8	Вертикальная	1	400	351	32.00.08	
9	Полка	2	372	351	32.00.09	
10	Распор	4	768	80	32.00.10	
12	Стенка задняя (ХДФ)	2	398	422	32.00.12	
13	Стенка задняя (ХДФ)	1	796	389	32.00.13	