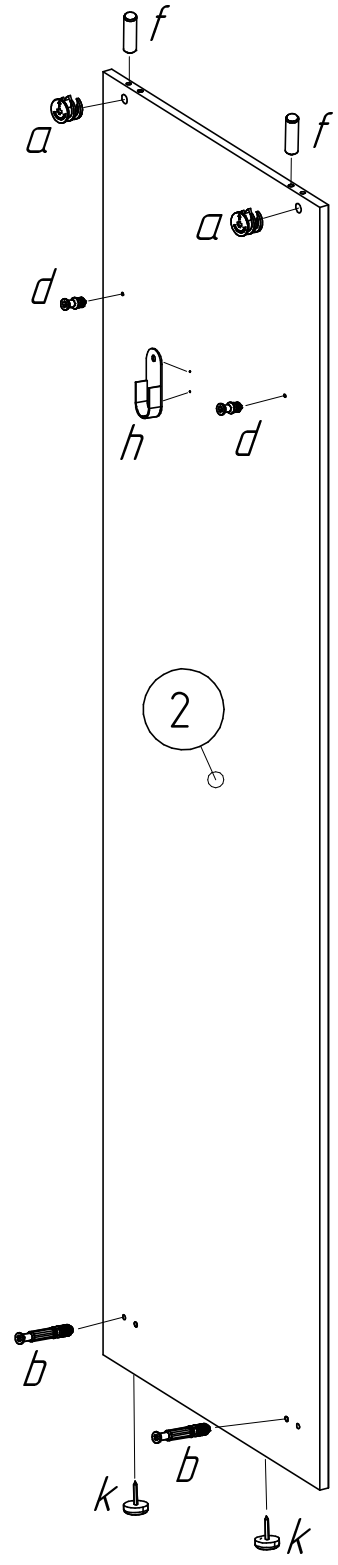
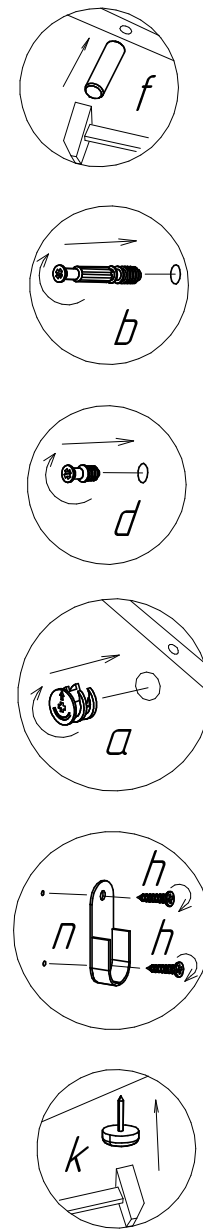
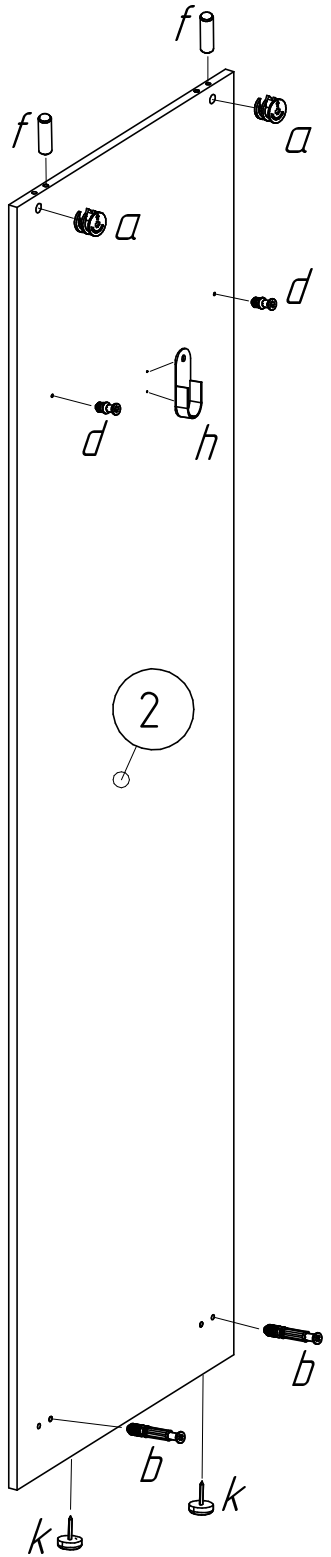
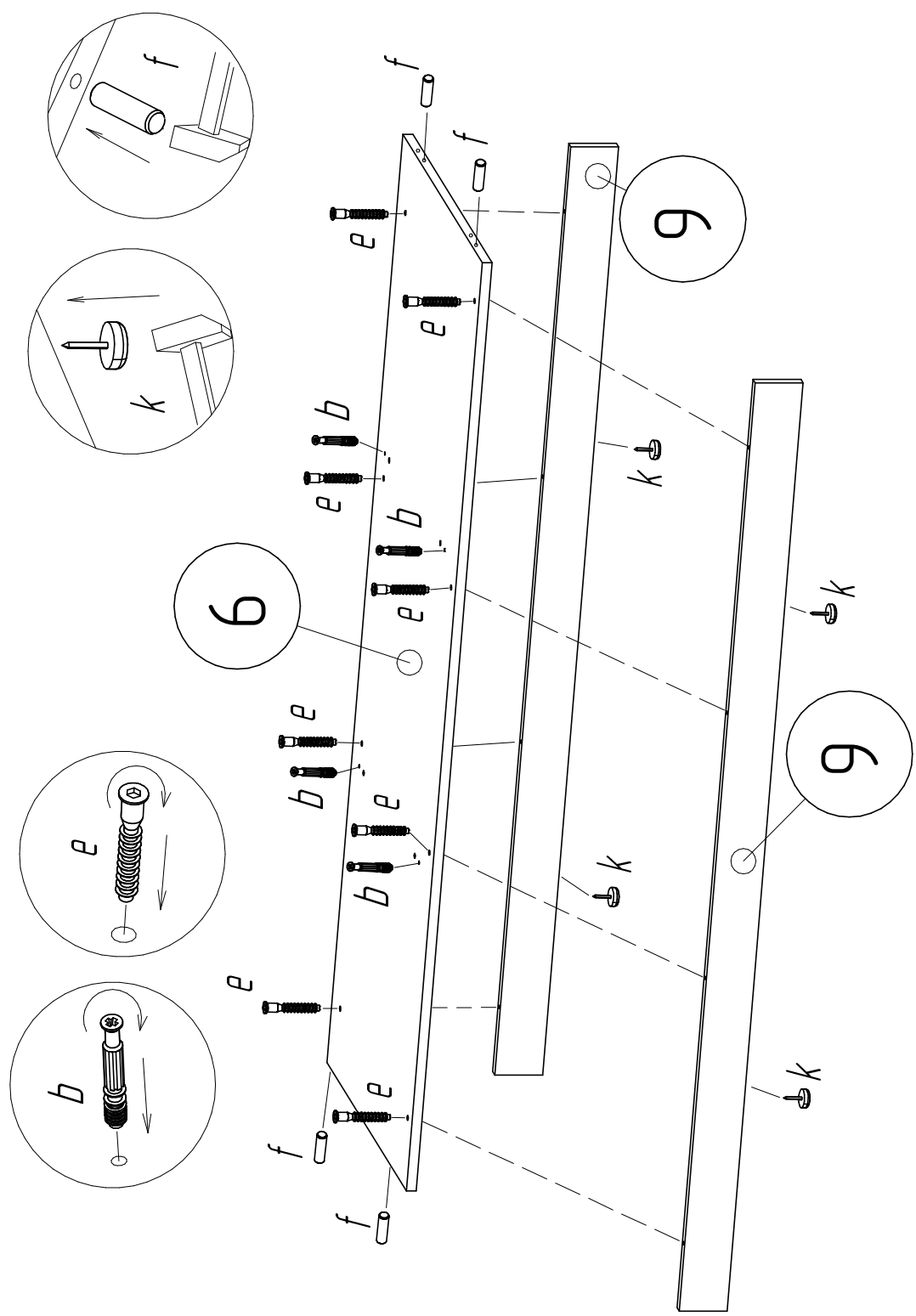
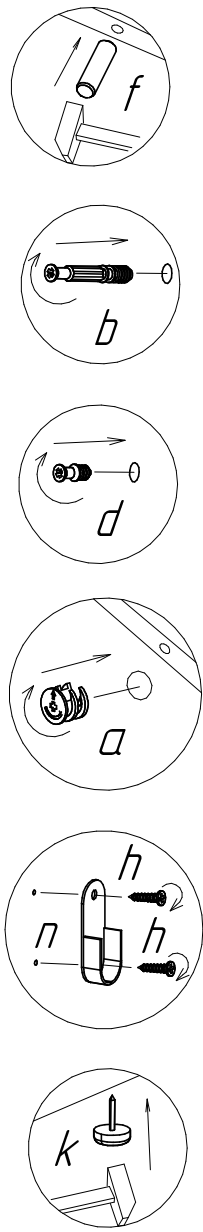


x3

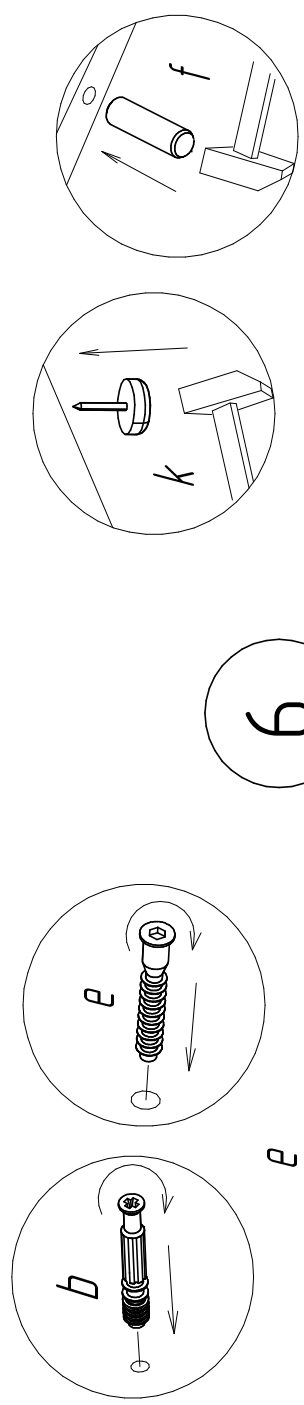


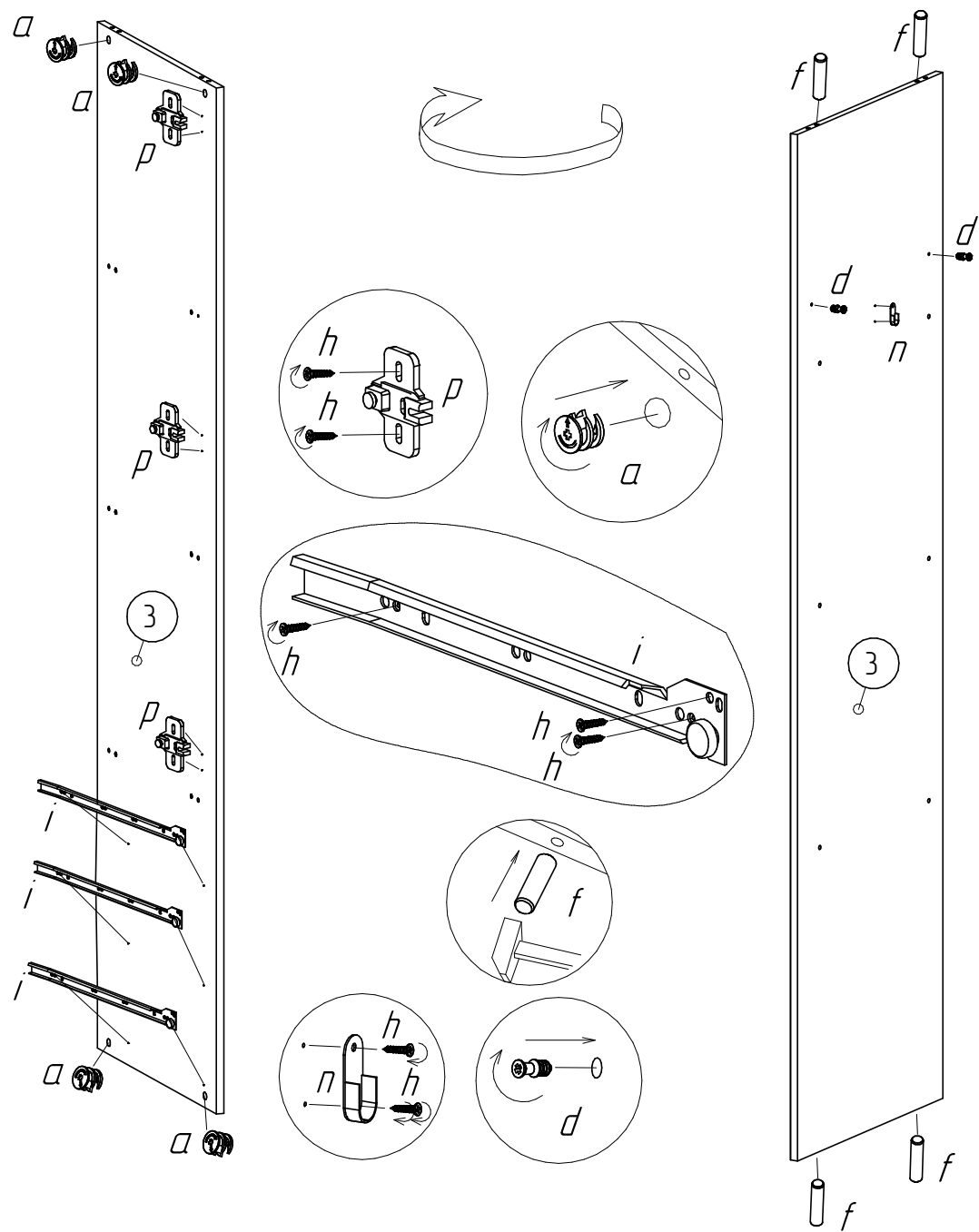
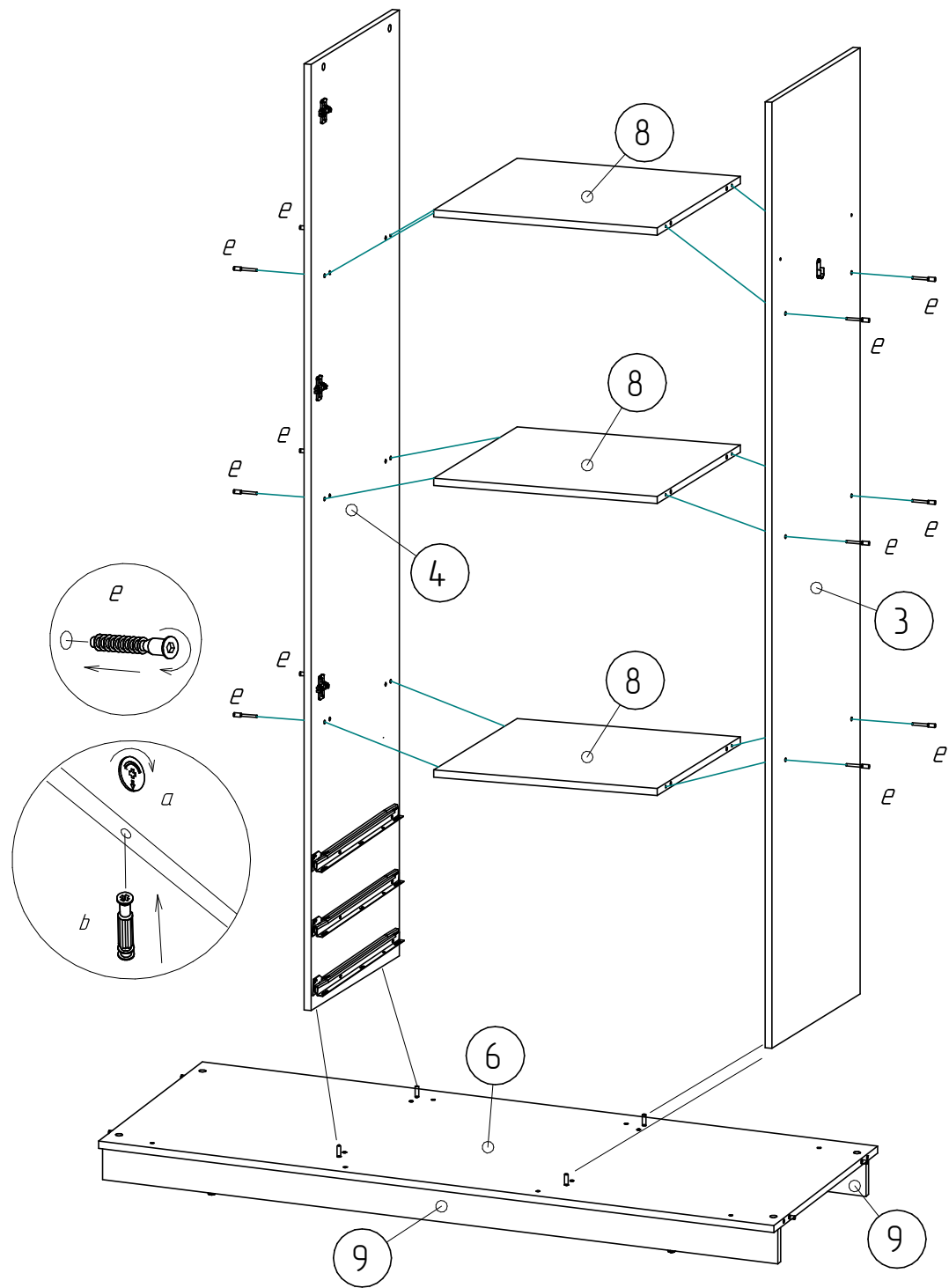


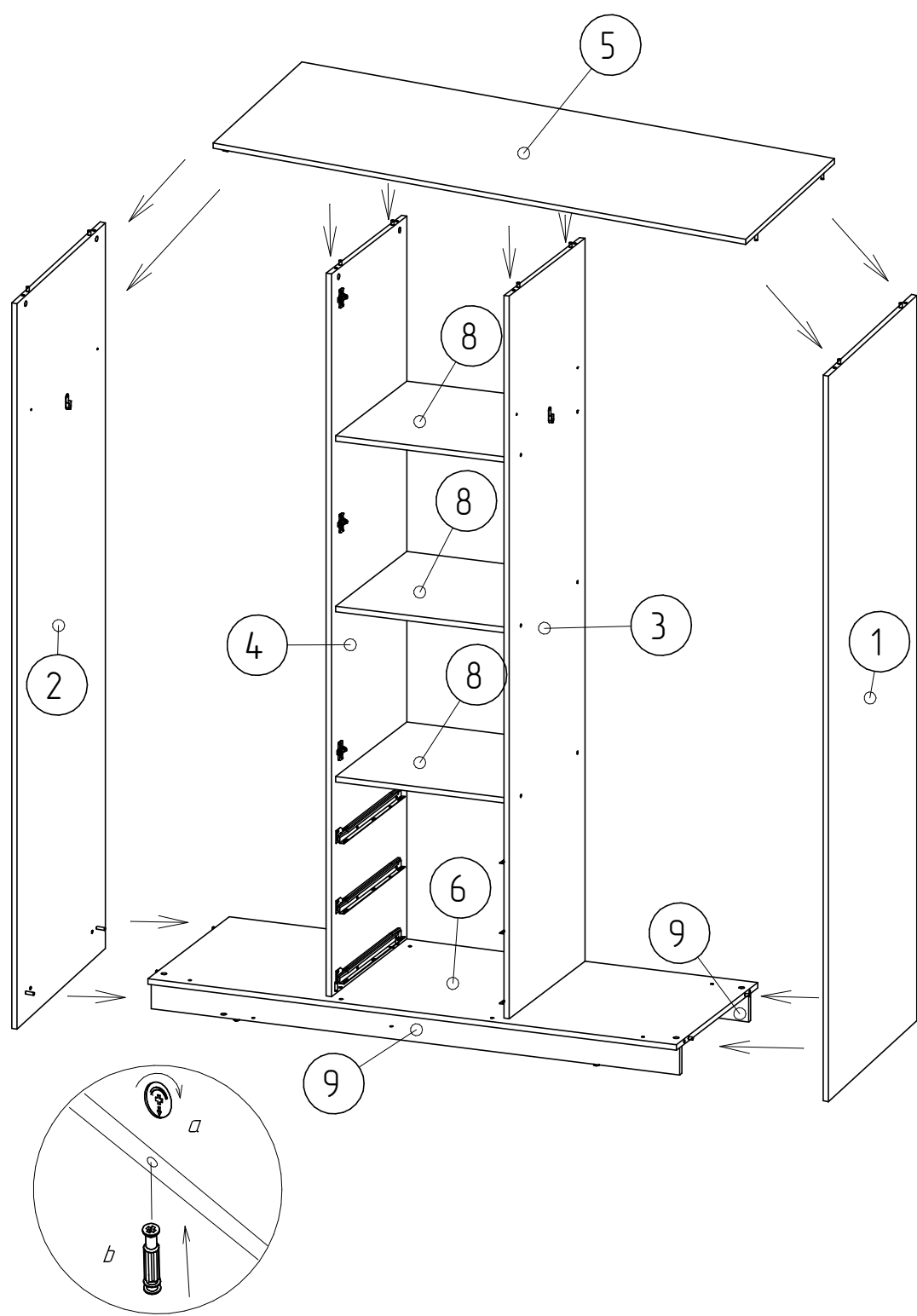
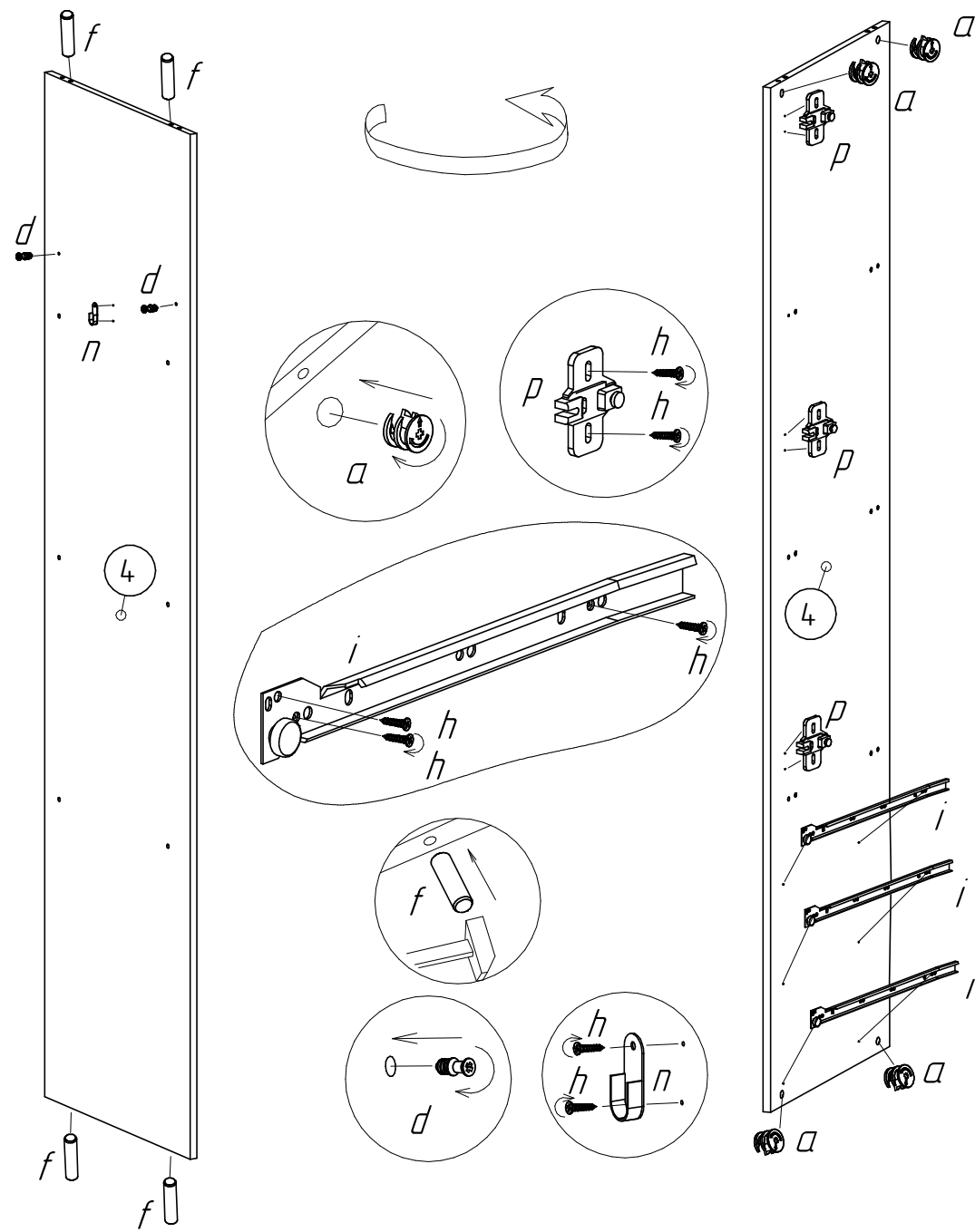
2



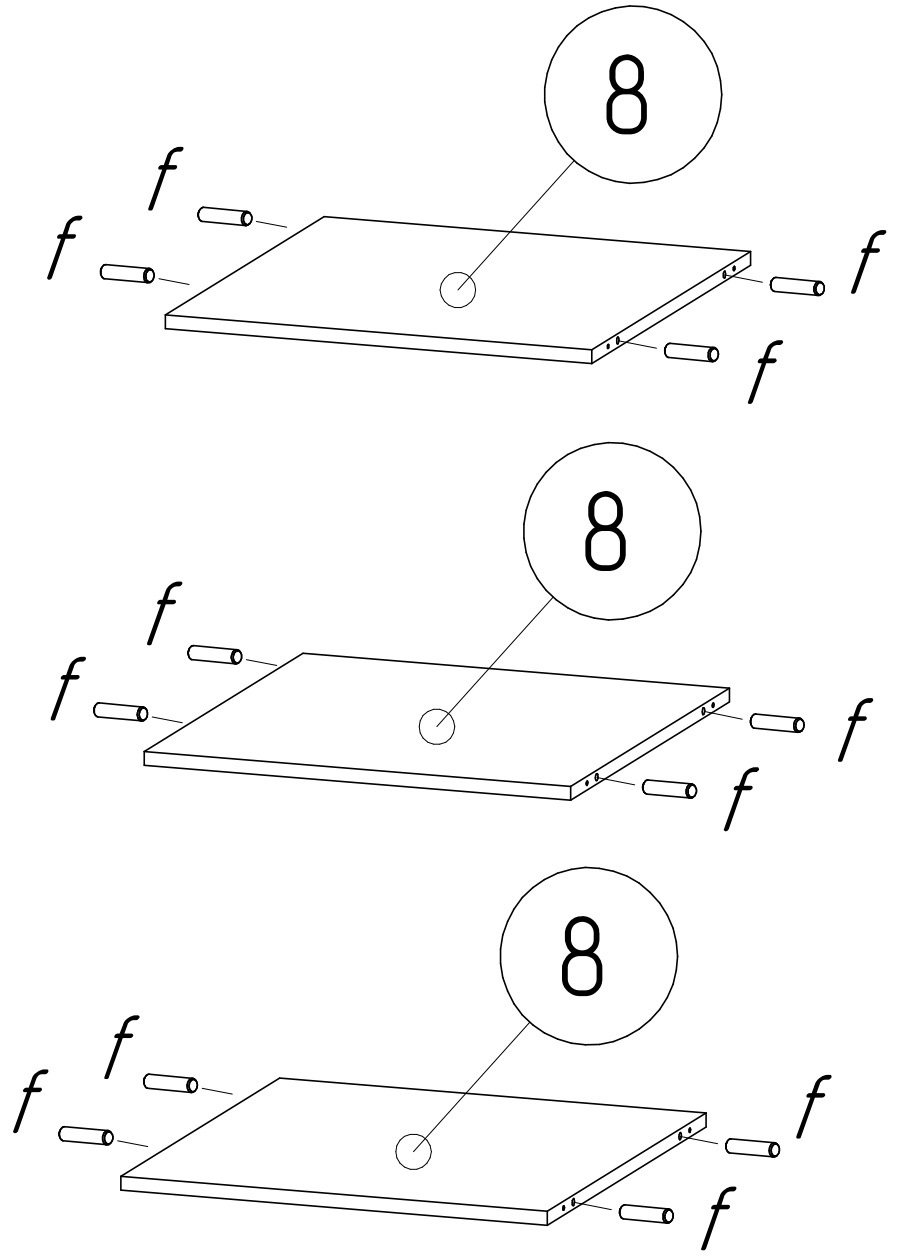
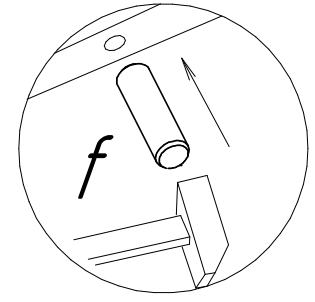
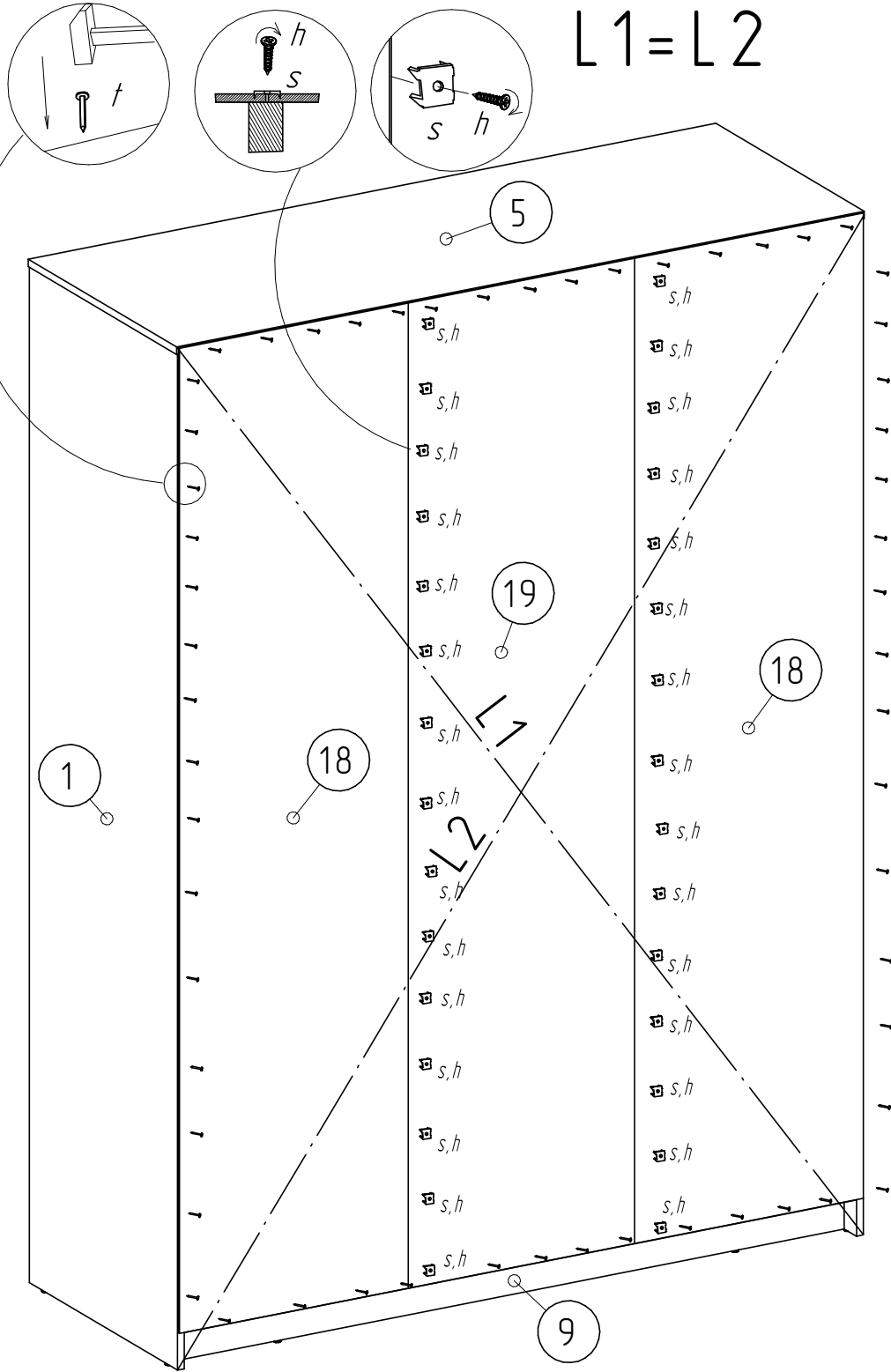
6



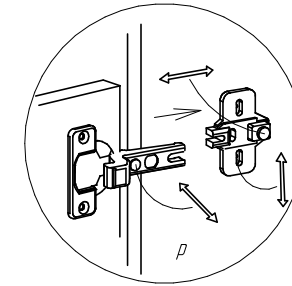


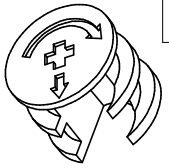
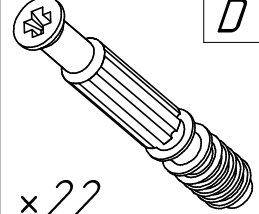
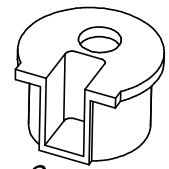

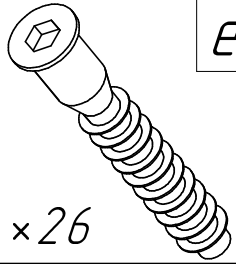
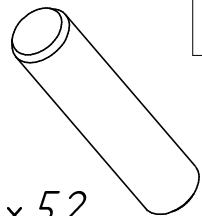

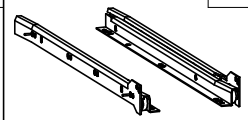
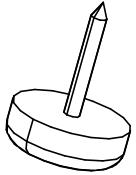
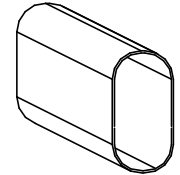
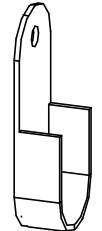

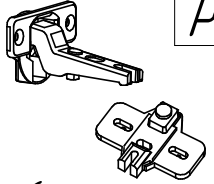
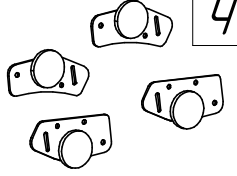
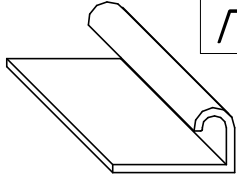
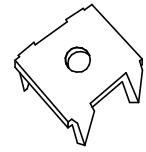
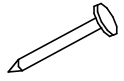



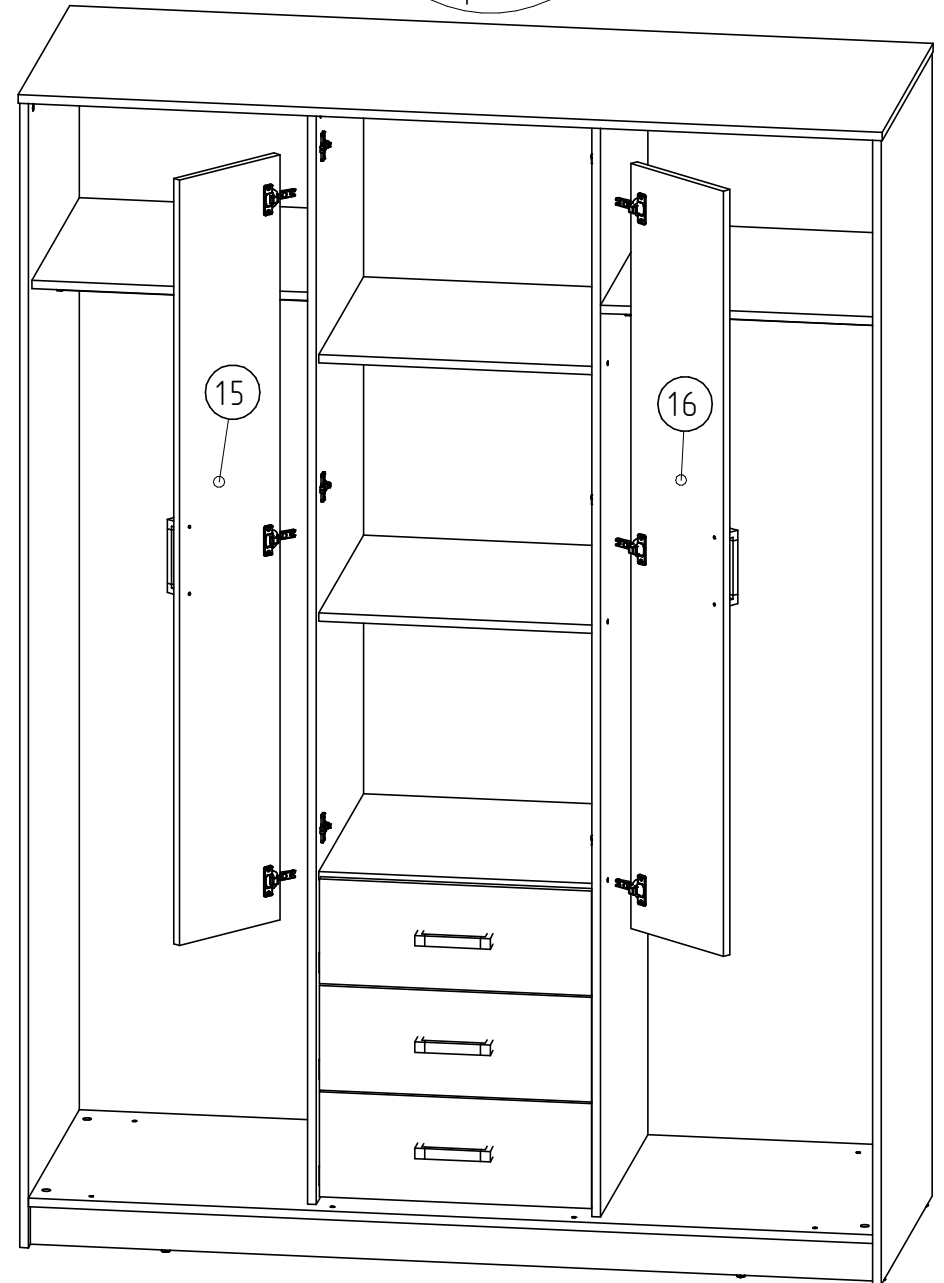
L1=L2

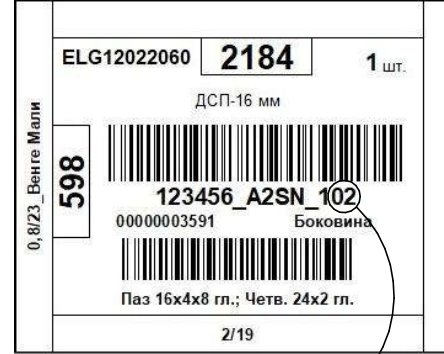


Фурнитура



 ×22	<i>a</i>	 ×22	<i>b</i>	 ×8	<i>c</i>	 ×8	<i>d</i>
 ×26	<i>e</i>	 ×52	<i>f</i>	 ×94 3,5×16	<i>h</i>	 ×2 L=450	<i>i</i>
 ×8	<i>k</i>	 ×2 L=506	<i>m</i>	 ×4	<i>n</i>	 ×7	<i>o</i>
 ×6	<i>p</i>	 ×2	<i>q</i>	 ×2 L=1567	<i>r</i>	 ×24	<i>s</i>
 ×90	<i>t</i>	 ×8	<i>u</i>				

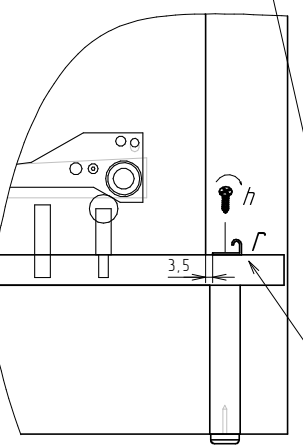
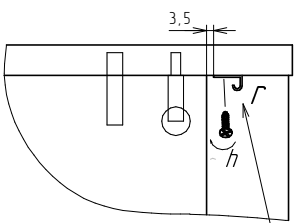
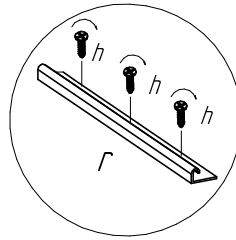
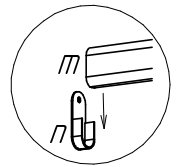
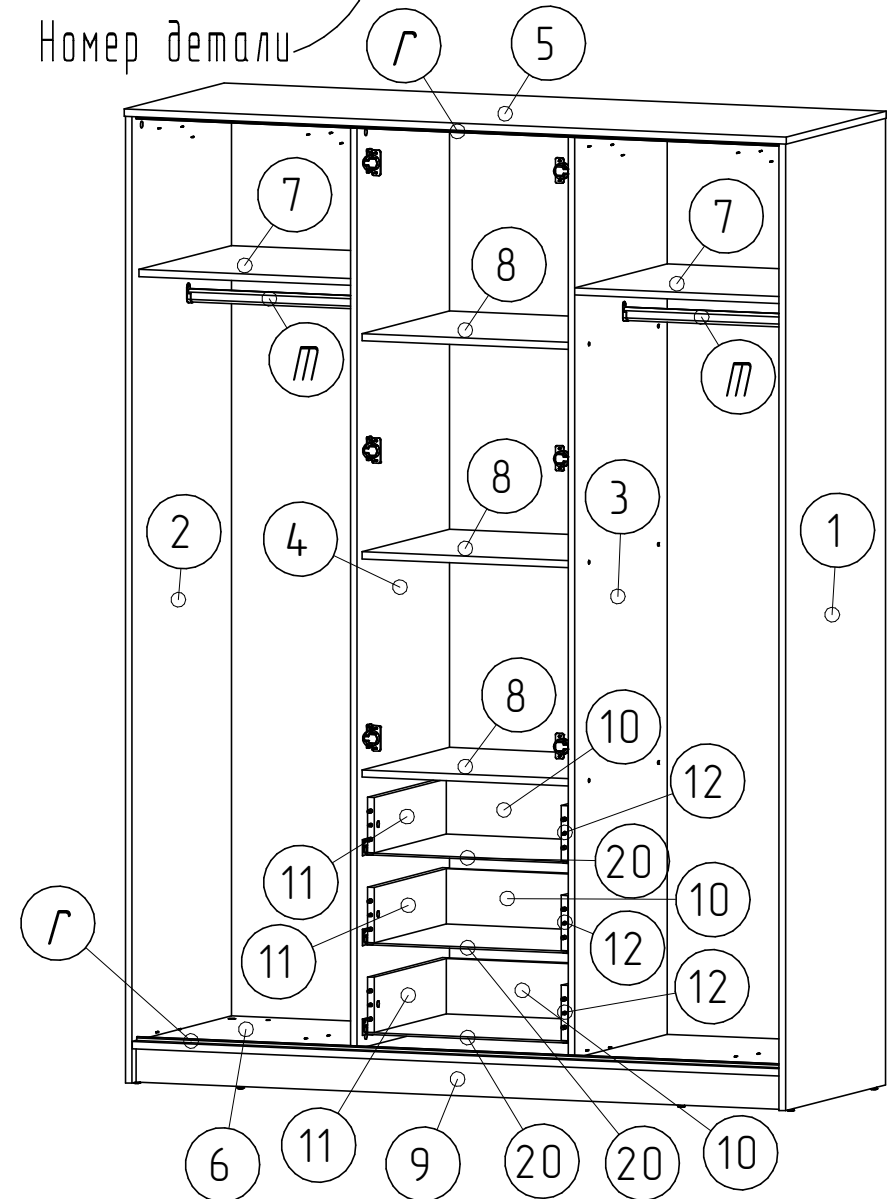




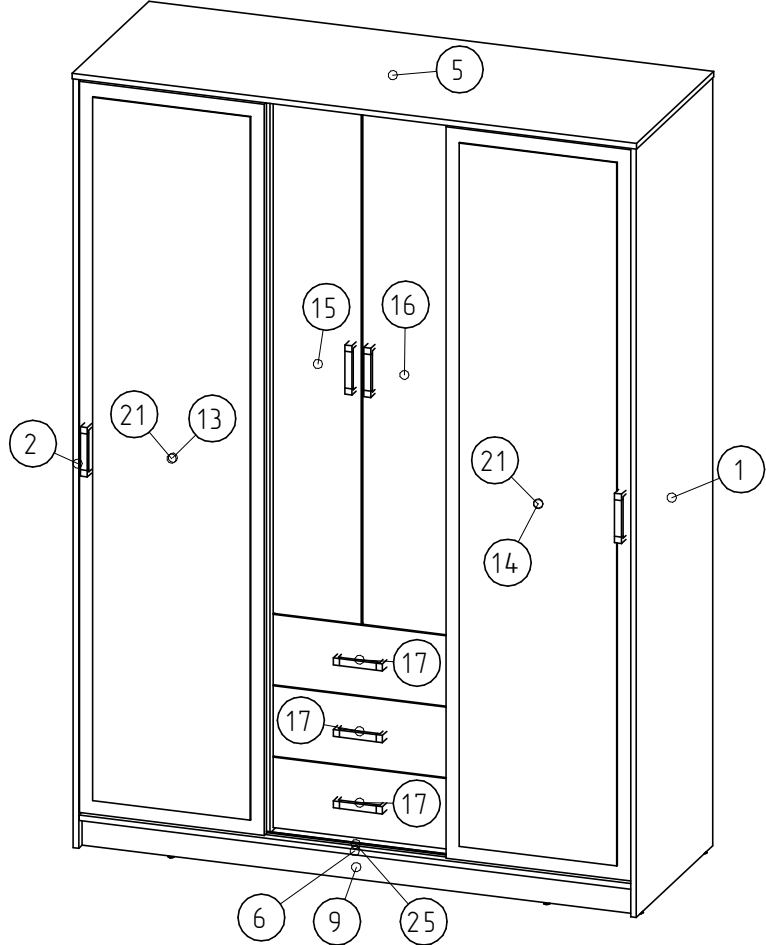
ВНИМАНИЕ!

Перед сборкой проверить целостность упаковки

Номер детали



Расположение направляющих Г

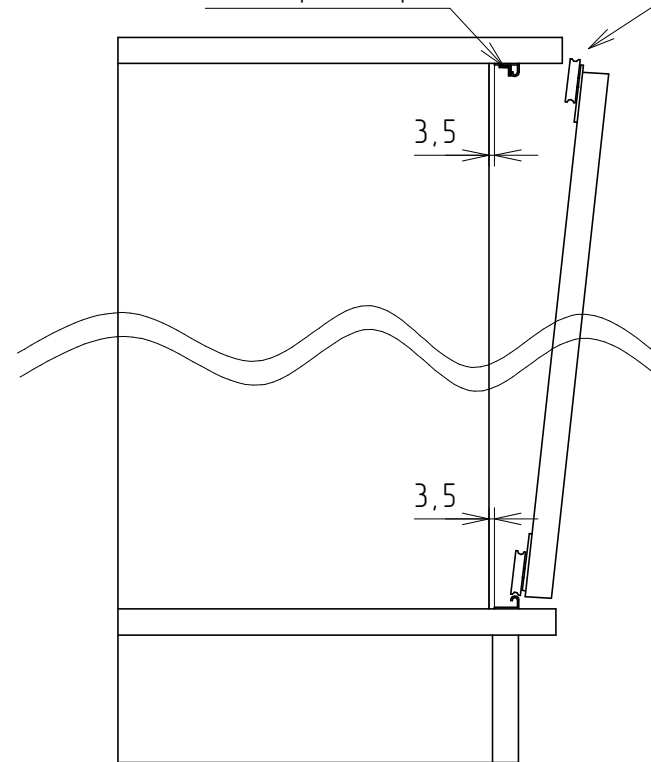


Спецификация на панели

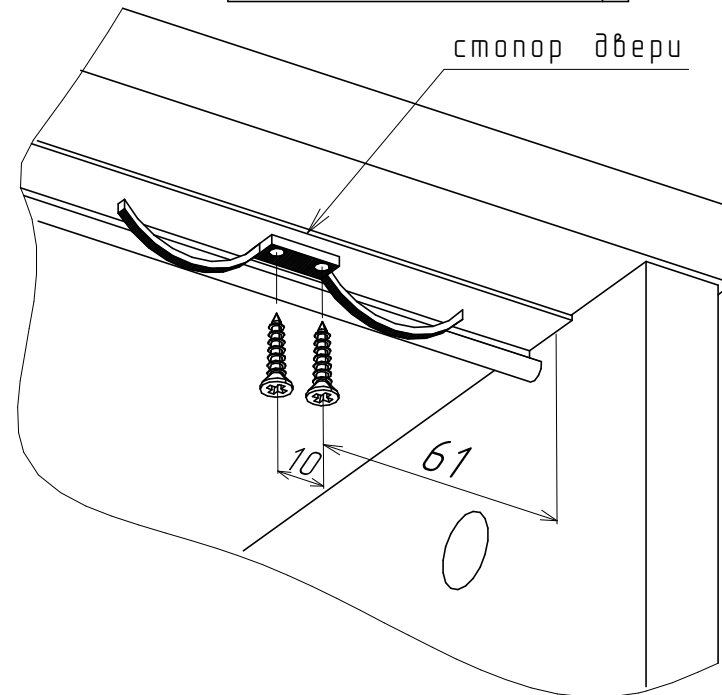
Поз.	Наименование	Кол-во	Заготовка	
			Длина	Ширина
1	Боковина	1	2184	598
2	Боковина	1	2184	598
3	Стойка	1	2090	555
4	Стойка	1	2090	555
5	Крышка	1	1604	600
6	Палик	1	1568	596
7	Полка	2	512	555
8	Полка	3	512	524
9	Щаколь	2	1568	78
10	Задняя стенка ящика	3	454	125
11	Боковина ящика	3	450	125
12	Боковина ящика	3	450	125
13	Фасад	1	2078	526
14	Фасад	1	2078	526
15	Фасад	1	1460	251
16	Фасад	1	1460	251
17	Фасад	3	200	505
18	Задняя ст.	2	2118	534
19	Задняя ст.	1	2118	528
20	Дно ящика	3	484	455
21	Фасад	2	1998	448

при установке двери, нажать на ролик

стопор двери



стопор двери



Инструкция по эксплуатации.

Качество и комплектность изделия рекомендуется проверять при покупке в распакованном виде. Сборка изделия должна производиться согласно изложенной инструкции.

В процессе эксплуатации изделий необходимо периодически затягивать ослабленные винтовые соединения. В случае перемещения изделия, перед его перестановкой, необходимо полностью освободить его от груза. Во избежание поломки имеющихся опор передвижение осуществлять приподнимая изделие над уровнем пола.

Удаление пыли с изделий следует производить слегка влажной мягкой салфеткой. Во избежание коробления деталей и изменения цвета изделия следует избегать установки мебели на прямых солнечных лучах.

При эксплуатации изделий мебели **запрещается** :

- устанавливать мебель вблизи отопительных приборов и вплотную к сырым стенам и в помещениях с относительной влажностью более 70%;
- температура нагрева элементов мебели не должна превышать +40 °С.
- в процессе сборки и эксплуатации изделий становиться ногами на горизонтальные щиты и витрины;
- применять химические чистящие средства для уборки мебели.

Гарантии изготовителя

Гарантийный срок эксплуатации изделия-24 месяца со дня продажи магазином. В период гарантийного срока изготовитель гарантирует ремонт изделий или их замену, если потребителем не нарушены правила эксплуатации.

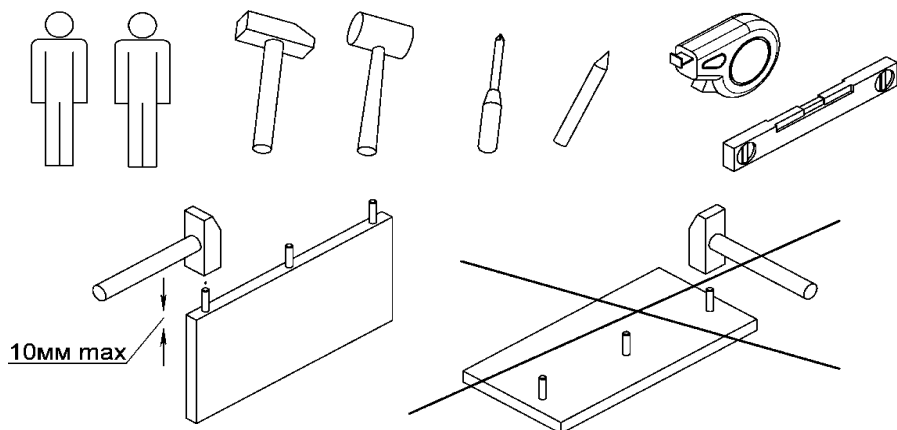
Претензии предъявляются потребителем непосредственно в торговую организацию, где была приобретена мебель, предъявив настоящую инструкцию и копию товарного чека.

Изделие соответствует требованиям ГОСТ 16371-93, ТР ТС 025/2012.

Срок службы мебели 3 года.

5.Предприятие-изготовитель оставляет за собой право вносить изменения в конструкцию изделия, не ухудшая его конструктивные и эксплуатационные характеристики.

6. Для сборки изделий рекомендуется привлекать квалифицированных специалистов.



ООО "РЭЙГРУПП" Мебельная компания

Тел.: +375 44 716 7000; e-mail: raygroupe@mail.ru; www.mray.by

Шкаф комбинированный ELZA EI-01.01” 1604x2205x600

Инструкция по сборке



Таможенный Союз Декларация Соответствия
ЕАЭС № RU Д-ВУ.ЫЖ01.В.01958/18 11.10.2023

