

Сборка стеллажа приставного КМ35, КМ35-45.

1. Перед началом сборки изучите настоящую инструкцию, проверьте комплектность изделий в каждом упаковочном месте (пакете, мешке) согласно инструкции. Для удобства и качественной сборки потребуются усилия двух сборщиков. Место для сборки должно быть достаточно свободным с ровной поверхностью.

2. Скомплектуйте все детали, фурнитуру и метизы согласно инструкции по каждому изделию. Приготовьте рабочий инструмент (молоток, шуруповерт (отвертку), шило, ключ-шестигранник.

3. Прибейте по 2 подпятника (А) к нижним краям стенок тумбы вертикальных (4) и по 1 подпятнику к стенке задней (2) и планке цокольной (10) (*схема 1*).

4. Прикрепите к вертикальным стенкам (4) роликовые направляющие (И) при помощи шурупов (Е) (*схема2*).

5. Соедините между собой стенки тумбы вертикальные (4), крышку тумбы (5), стенку тумбы горизонтальную (8) и цокольную планку (10) при помощи 6 конфирматов (Б) и 6 шкантов (Ж) (*схема3*). **Внимание:** соблюдайте осторожность при установке шкантов в глухие отверстия на торцах деталей: при сильных ударах молотком возможно растрескивание материала.

6. Прикрепите к стенке задней (2) полученную конструкцию, стенку вертикальную (1), стенку горизонтальную (9) и крышку (3) при помощи 12 конфирматов (Б) (*схема4*).

Обратите внимание, что стеллаж можно собрать в левом и правом варианте.

7. При помощи 4 конфирматов (Б) соедините между собой 2 боковины шуфляды (12) и 2 стенки фронтальные шуфляды (14). Проверьте прямые углы шуфляды: разность диагоналей не должна превышать 1мм. Прикрепите дно шуфляды (15) при помощи гвоздей (М) (*схема5*). Прикрепите направляющие (И) к шуфляде при помощи шурупов 3,5х16 (Е). Закрепите фасад (41) при помощи 4 шкантов (Ж). Просверлите сквозные отверстия под ручку в передней стенке шуфляды. Установите ручки (К) при помощи 2 винтов 4х25 (Л) (*схема6*). Установите шуфляды в корпус и отрегулируйте зазоры фасадов при помощи направляющих.

8. Отклейте защитную пленку на скотче с обратной стороны зеркала (16). Приклейте зеркало к задней стенке (2) на удобной для вас высоте (*схема7*).

Обратите внимание, что данный стеллаж не предназначен для отдельного от шкафов использования без специальных креплений, которые приобретаются отдельно.

9. Чтобы прикрепить стеллаж к шкафу, приставьте стеллаж к вертикальной стенке шкафа и просверлите в стенке шкафа 2 отверстия Ø 5мм. Прикрепите стеллаж к стенке шкафа при помощи 2 стяжек межшкафных (Г) (*схема8*).

Примечание: крючок для одежды (Д) можно прикрепить на вертикальную стенку шкафа при помощи двух шурупов 3,5х16 (Е) (*схема9*).

Рекомендации по эксплуатации и уходу за изделиями

Мебель нужно разместить в помещении так, чтобы на изделия не попадали прямые солнечные лучи, и отопительные приборы находились не ближе 30 см.

Поверхность деталей мебели следует оберегать от попадания влаги.

При ослаблении соединений деталей необходимо их подтянуть.

Освежать и протирать облицованные поверхности необходимо только специально предназначенными для этого средствами. Категорически запрещено пользоваться агрессивными жидкостями (спиртом, растворителями и т.п.).

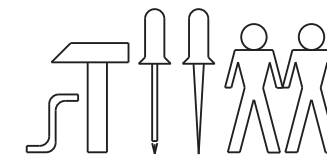
Порядок предъявления претензий

Претензии по качеству и комплектности мебели должны направляться покупателем непосредственно в магазин, где приобретена мебель с обязательным приложением копии товарного чека. Претензии от покупателя принимаются торговыми организациями в течении гарантийного срока - 24 месяца со дня приобретения. Претензии не принимаются по дефектам, возникшим по причине несоблюдения покупателем правил по сборке, эксплуатации и уходу за мебелью.

Частное производственное унитарное предприятие
«КОРТЕКС-МЕБЕЛЬ»
224002 г.Брест ул.Воинов Интернационалистов 36,
тел: (0162) 58-14-11; (029) 508-14-11; (044) 508-14-11
www.kortex.by

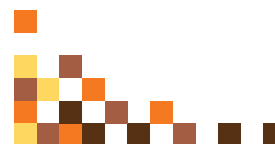
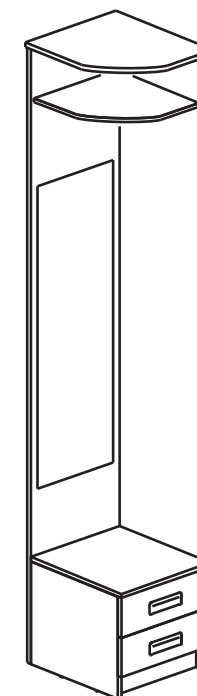
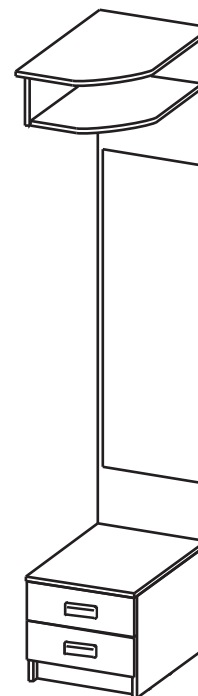


Инструкция по сборке



Стеллаж приставной СЕНАТОР КМ35 (КМ-034.60.00)

Стеллаж приставной СЕНАТОР КМ35-45 (КМ-034.61.00)



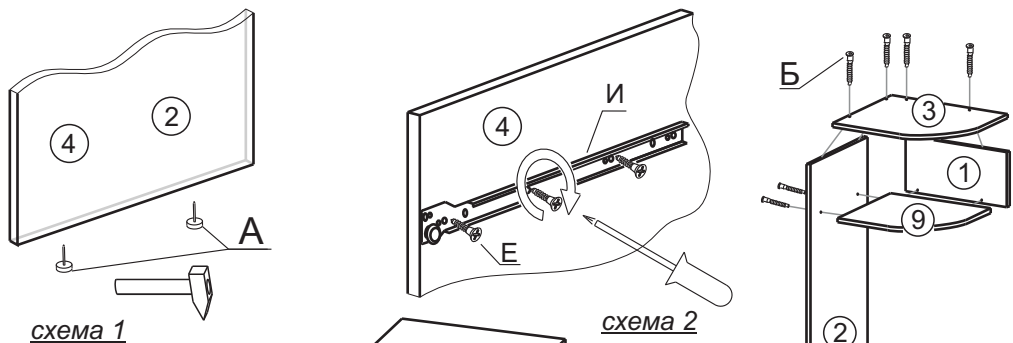


схема 1

схема 2

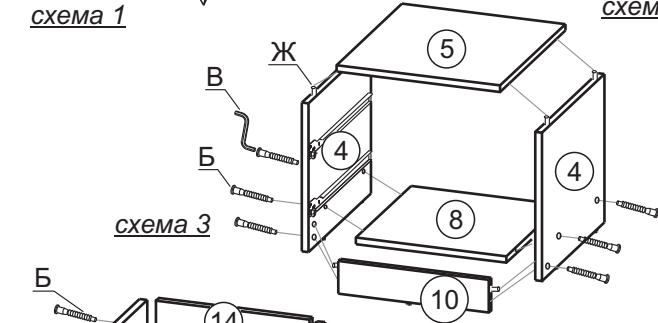


схема 3

схема 4

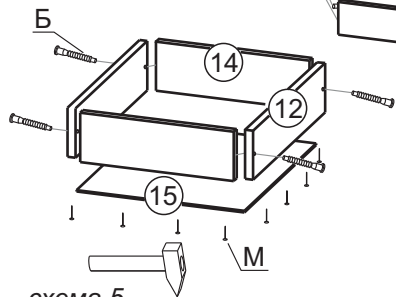


схема 5

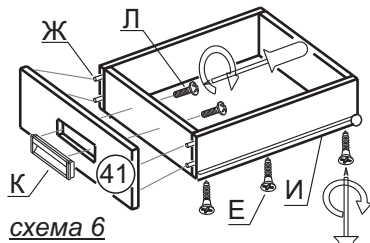


схема 6

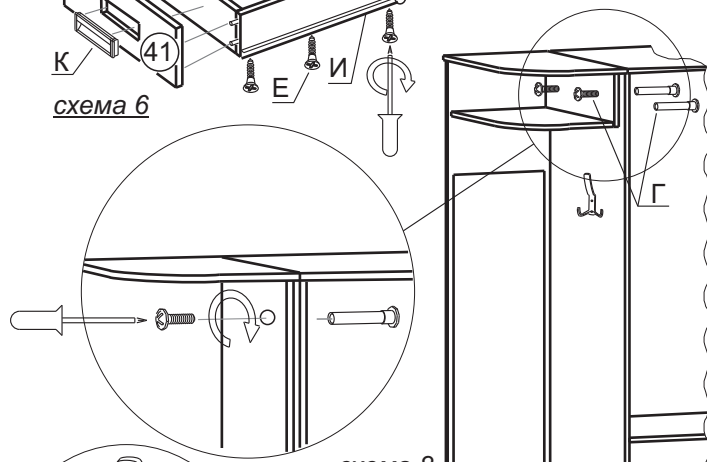
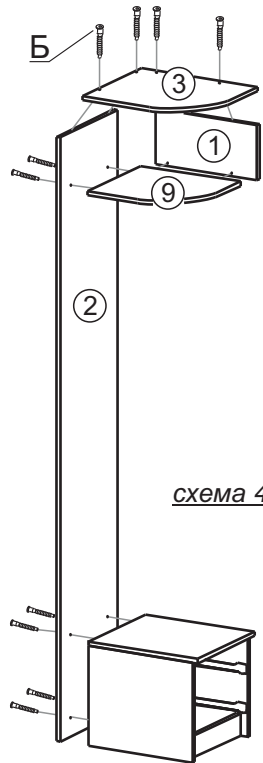


схема 8

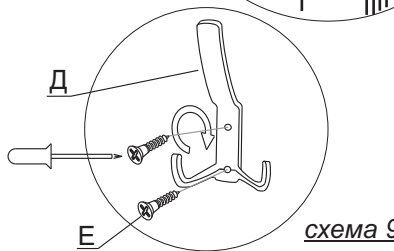


схема 9

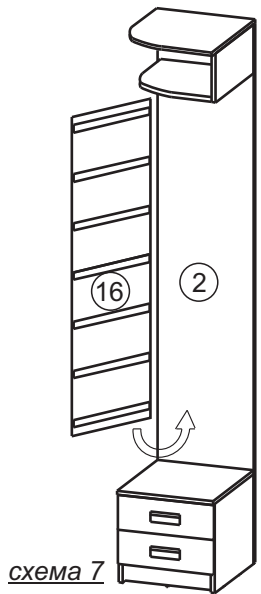


схема 7

Поз	Наименование деталей	Габаритные размеры, мм				Кол-во шт
		КМ35		КМ35-45		
		Длина	Ширина	Длина	Ширина	
1	Стенка вертикальная	200	580	200	410	1
2	Стенка задняя	2196	400	2196	400	1
3	Крышка	670	410	470	410	1
4	Стенка тумбы вертикальная	364	550	364	420	2
5	Крышка тумбы	400	570	400	440	1
8	Стенка тумбы горизонтальная	368	500	368	370	1
9	Стенка горизонтальная	570	370	400	370	1
10	Планка цокольная	368	80	368	80	1
12	Боковина шуфляды	500	100	400	100	4
14	Стенка шуфляды фронтальная	311	100	311	100	4
15	Дно шуфляды ДВП	340	500	340	400	2
16	Зеркало	1300	390	1300	390	1
41	Фасад шуфляды	396	140	396	140	2

Поз	Вид	Наименование	Кол-во	Поз	Вид	Наименование	Кол-во
А		Подпятник с гвоздем	6	Е		Шуруп 3,5x16	28
Б		Конфирмат 7x50	26	Ж		Шкант 8x35	14
В		Ключ-шестигранник	1	И		Роликовая направляющая	2
Г		Стяжка межшкафная	2	К		Ручка врезная	2
Д		Крючок для одежды	2	Л		Винт 4x25	4
	М					Гвоздь	30