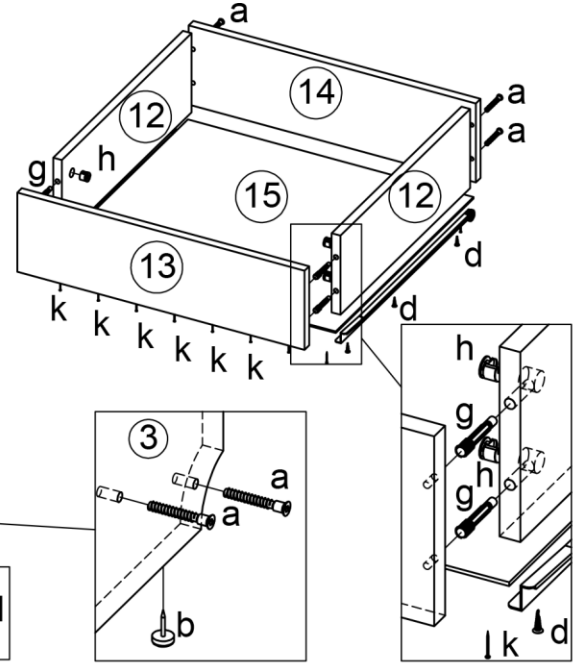


Позиция, (наименование)	Шкаф 1200, размеры	Шкаф 1300, размеры	Кол-во
1 (крышка)	1200x650x16	1300x650x16	1
2(боковина лев.)	2280x620x16	2280x620x16	1
3 (боковина пр.)	2280x620x16	2280x620x16	1
4 (полка)	552x490x16	552x490x16	3
5 (полка)	600x490x16	700x490x16	2
6 (ребро)	600x200x16	700x200x16	1
7 (цоколь)	1168x80x16	1268x80x16	2
8 (полик)	1168x606x16	1268x606x16	1
9 (перегородка)	2184x500x16	2184x500x16	1
10 (задн. стенка)	1198x552x3	1298x552x3	4
11 (дверь)	2150x597	2150x647	2
12(боковина ящ.)	452x150x16	452x150x16	6
13 (фасад)	528x150x16	528x150x16	3
14 (задн. ящика)	528x150x16	528x150x16	3
15 (дно)	525x480x3	525x480x3	3



Фурнитура			
a  Стяжка 32шт.	b  Подпятник 12шт.	c  Штангодержатель 2шт.	d  Шуруп 3x16 42шт.
e  Ввертыш полки 20шт.	f  Стяжка полки 20шт.	g  Ось стяжки 20шт.	h  Эксцентрик 20шт.
i  Штанга 1шт.	k  Гвоздь 2x20 90шт.	l  Направляющая верхняя 1шт.	m  Направляющая нижняя 1шт.
n  Соединитель 3шт.	o  Направляющие роликовые 3 комплекта		

#### Последовательность сборки (мебель собирают не менее 2-х человек со специальным инструментом)

1. Вскрыть упаковку, аккуратно разложить детали на ровной поверхности, подложить картон.
2. Уложить боковины 2, 3, перегородку 9 отверстиями вверх, ввернуть ввертыши полок e в соответствующие глухие отверстия Ø5мм, аналогичные действия выполнить на второй стороне перегородки 9.
3. Закрепить роликовые направляющие o на перегородке 9 и боковине 3, с помощью шурупов d, ориентируя направляющие роликом к лицевой кромке, направляющие с индексом L крепить к перегородке 9, с индексом R к боковине 3.
4. Закрепить штангодержатели с шурупами d к боковине 2 и перегородке 9.
5. Вложить эксцентрики стяжек h в соответствующие отверстия деталей 2, 3, 9, ориентируя их стрелкой вверх, вставить оси эксцентриковых стяжек g в отверстия верхних кромок боковин 2 и 3, верхней и нижней кромок перегородки 9 (полимерная втулка должна выступать не более 12мм).
6. Приложить детали боковин 2, 3 к полку 8, лицевые кромки деталей должны быть сверху, свинтить детали между собой стяжками a, вложить цокольные рейки 7, закрепить к полку 8 и боковинам 2 и 3 стяжками a.
7. Приложить к полку 8 перегородку 9, совместить отверстия осей эксцентриковых стяжек, наложить крышку 1, совмещая аналогичные отверстия с осями стяжек, легким постукиванием осадить детали до соприкосновения кромок, затянуть эксцентрики стяжек h по часовой стрелке.
8. Вложить ребро 6, закрепить стяжками a к боковине 2 и перегородке 9.
9. Вбить подпятники b в нижние кромки боковин 2 и 3, цокольных реек 7, отступив от края 15...20мм.
10. Аккуратно перевернуть корпус шкафа лицевыми кромками вниз, измерить и выровнять диагонали корпуса, наложить задние стенки 10, состыковать соединителями n, равномерно распределить по корпусу шкафа, закрепить гвоздями k с шагом 80...100 мм.
11. Уложить полки 4, 5 на твердой поверхности отверстиями вверх, запрессовать стяжки полок f, ориентируя прорези наружу.
12. Установить корпус шкафа в вертикальное положение, вложить полки 4, 5, завести стяжки полок f в зацепление с ввертышами e, прижать до фиксации, зажать стяжки повернув винты стяжек f по часовой стрелке.
13. Вложить эксцентрики стяжек h в соответствующие отверстия деталей 12, ориентируя их стрелкой наружу, вставить оси эксцентриковых стяжек g в торцевые отверстия боковин ящика 12 (полимерная втулка должна выступать не более 12мм).
14. Приложить детали ящика 12, 13, осадить и зажать эксцентриковые стяжки h, наложить заднюю стенку ящика 14, закрепить стяжками a. Наложить дно 15, закрепить по углам гвоздями k, наложить роликовые направляющие o, закрепить шурупами d, укрепить дно гвоздями k, прибав к фасаду и задней стенке с шагом 80...100мм.
15. Приложить верхнюю направляющую l к крышке 1 внутри шкафа, подвести направляющую до соприкосновения с облицовочным профилем продольных кромок боковин 2 и 3, закрепить к крышке 1 шурупами d. Наклеить двухсторонний скотч на нижнюю сторону направляющей m, частично снять защитную плену с двухстороннего скотча, не отрывая отвести наружу, приложить нижнюю направляющую k к полку 8 внутри шкафа, придвинуть до соприкосновения с облицовочным профилем лицевой продольной кромки полки 8, аккуратно прижать участок направляющей со снятой защитной пленкой двухстороннего скотча и последовательным движением удерживая профиль от смещения, закрепить профиль сняв оставшуюся защитную пленку одновременно прижимая профиль m к полку 8.
16. Установить корпус шкафа на место, при неровностях пола выровнять корпус шкафа используя подкладки под опорные подпятники, установить собранные ящики, проверить легкость хода, вложить штангу i.
17. Завести внутреннюю дверь 11 во второй паз верхней направляющей l, приподнять дверь и опереть о нижнюю направляющую, нащупать в нижних углах двери подпружиненные края корпусов роликов, надавить их вверх (внутрь двери) и завести опорные ролики во второй паз нижней направляющей. Проверить легкость хода двери, отодвинуть дверь в крайнее положение, аналогичным образом установить вторую дверь в первый ходовой паз.

#### Правила эксплуатации

Мебель предназначена для эксплуатации в помещениях с температурой плюс 10...28 градусов и относительной влажностью 50-70 %.

Мебель следует протирать сухой или хорошо отжатой от воды мягкой тканью.

#### ЗАПРЕЩАЕТСЯ:

- устанавливать мебель вблизи источников тепла и в плотную к сырым стенам;
- устанавливать мебель под прямыми солнечными лучами, что может привести к изменению цвета и другим повреждениям;
- перемещать изделия с грузом и поднимая за крышку;
- применять химические чистящие средства для уборки мебели и проводить влажную уборку;
- подвергать мебель механическим воздействиям (ударять, резать и т.д.) нарушающим целостность изделия и его составных частей;
- направлять на лицевые поверхности поток воздуха, превышающий 70 градусов, продолжительностью более 5 секунд;
- эксплуатация мебели при вывинченных шурупах, стяжках.

#### Гарантии изготовителя

1. Гарантийный срок эксплуатации изделия - 24 месяца и исчисляется: при розничной продаже - со дня продажи магазином, при вне рыночного распределении - со дня получения ее потребителем, а при отсутствии сведений о дате продажи - с даты выпуска. В период гарантийного срока изготовитель гарантирует ремонт изделия или замену, если потребителем не нарушены правила эксплуатации.

2. Претензии предъявляются потребителем непосредственно в торговую организацию, в которой была приобретена мебель, предъявив настоящее руководство и копию товарного чека.

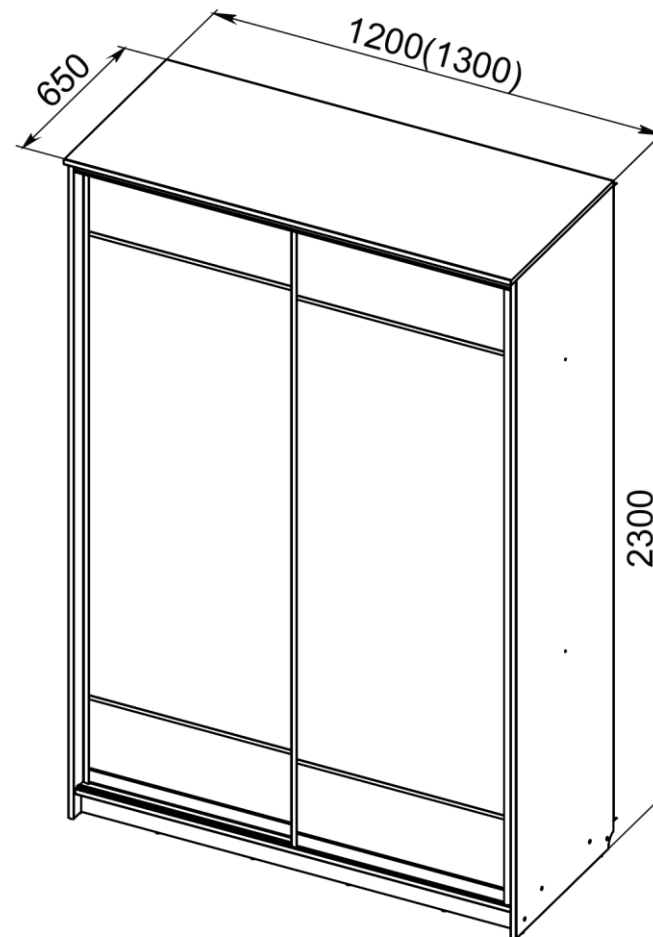
3. Шкаф соответствует требованиям ГОСТ16371 -2014.

4. Срок службы мебели - 5 лет.

По дефектам, появившимся из-за несоблюдения покупателем правил эксплуатации, претензии не принимаются.

## ЧПУП "САПЕРМЕБЕЛЬ"

Могилевская обл., Бобруйский р-н.,  
д.Щатково, Колодко,48



### Шкаф 1200 (1300)

### Руководство по сборке и эксплуатации

Декларация о соответствии ЕАЭС №ВУ/112  
11.01. ТР025 018 03042

