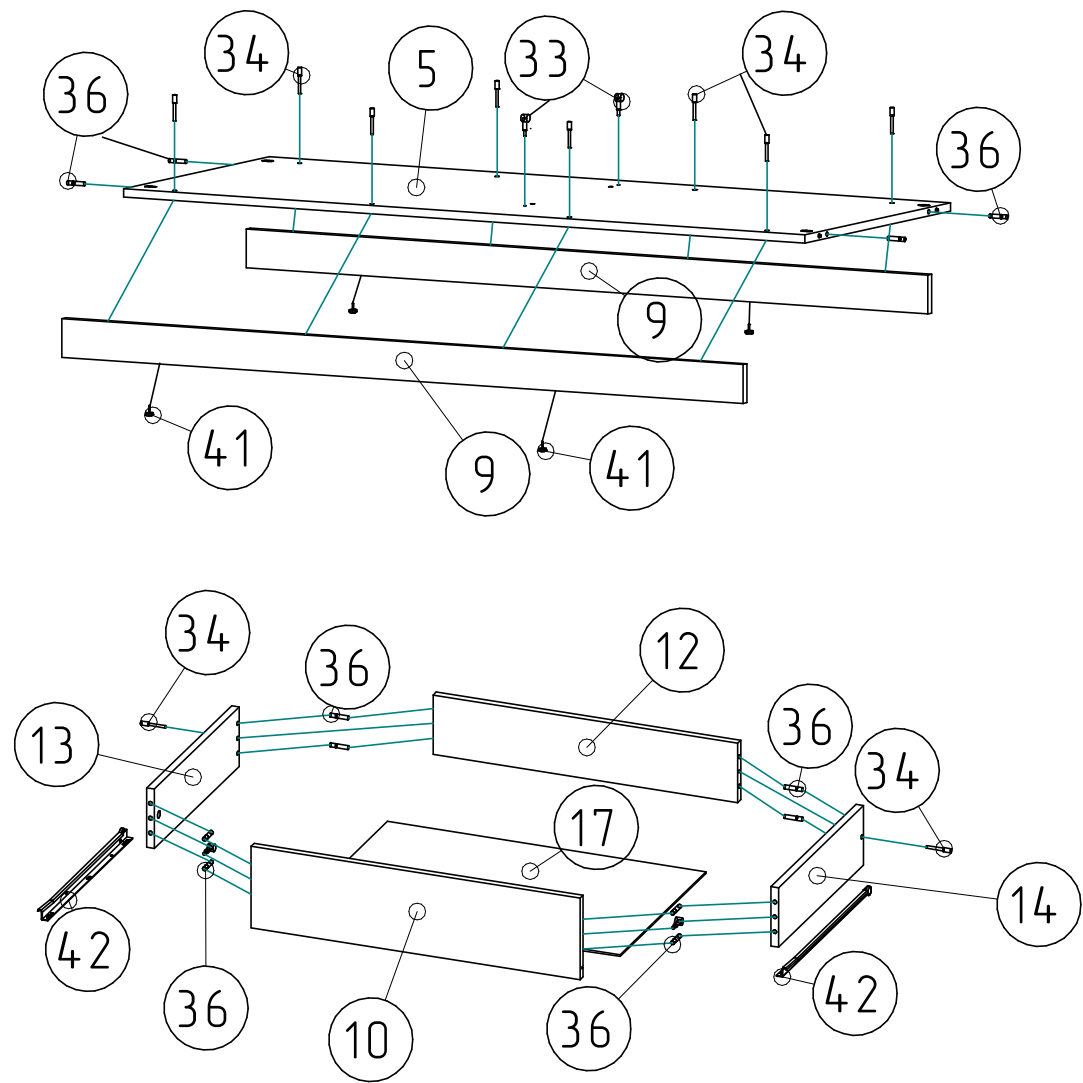
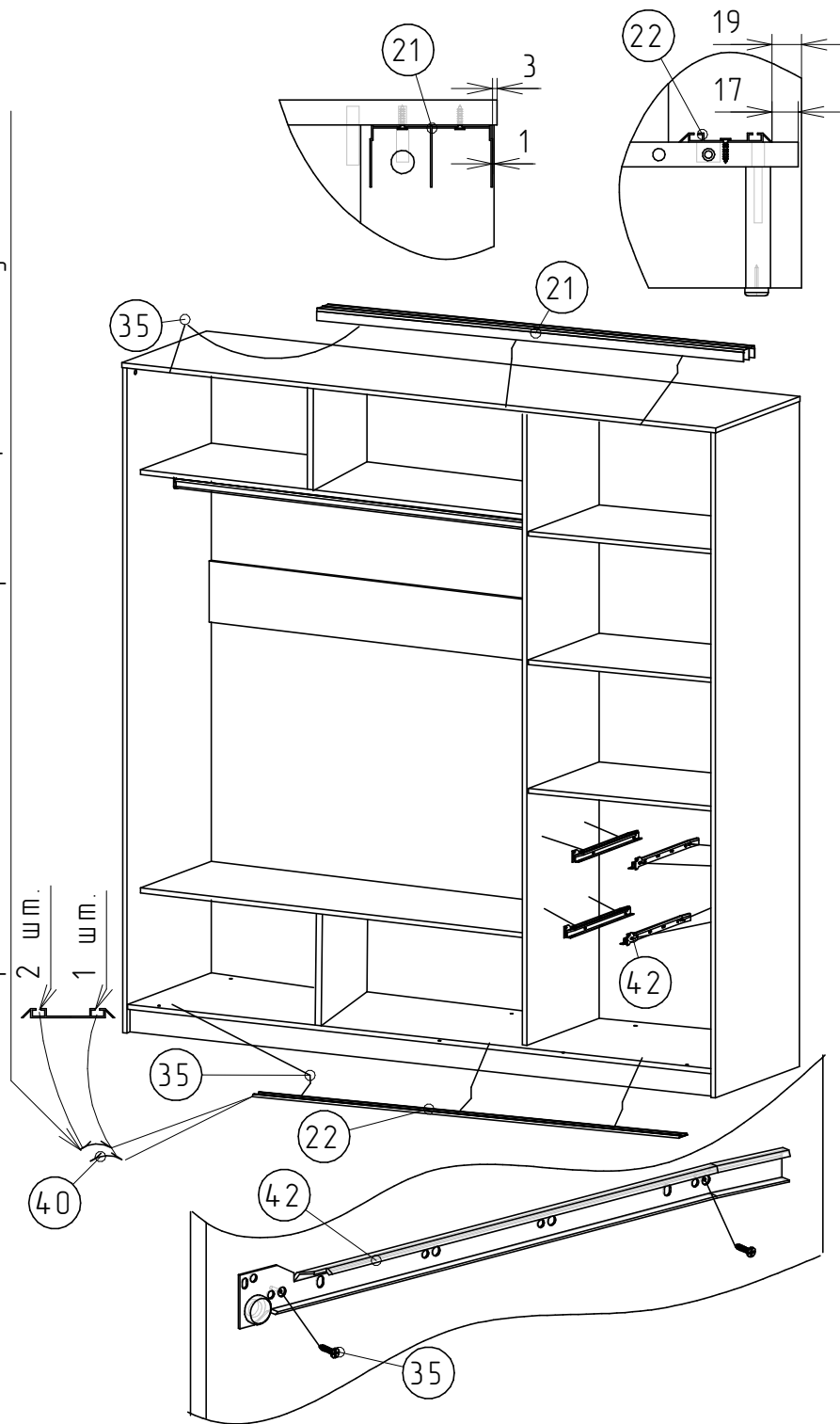
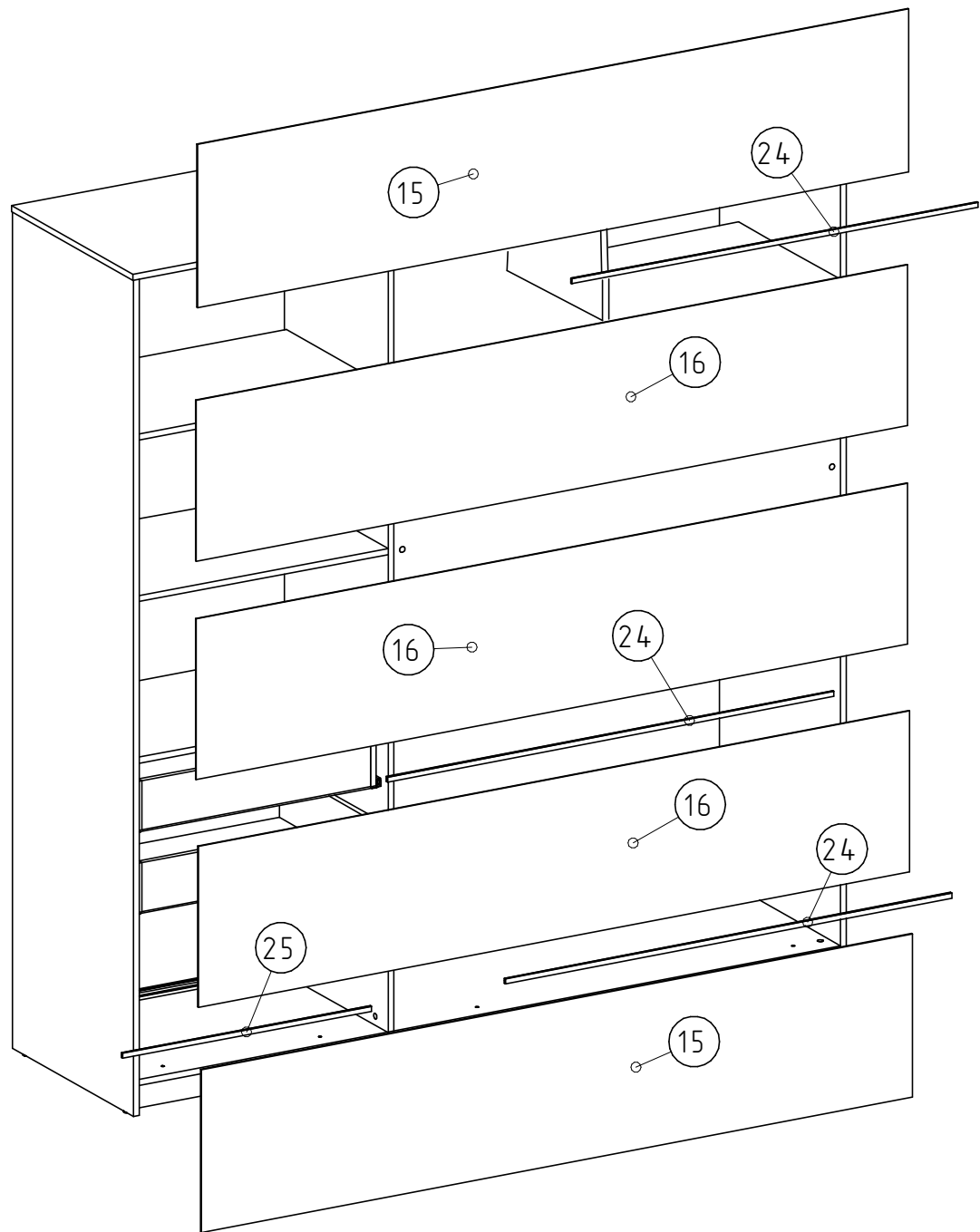
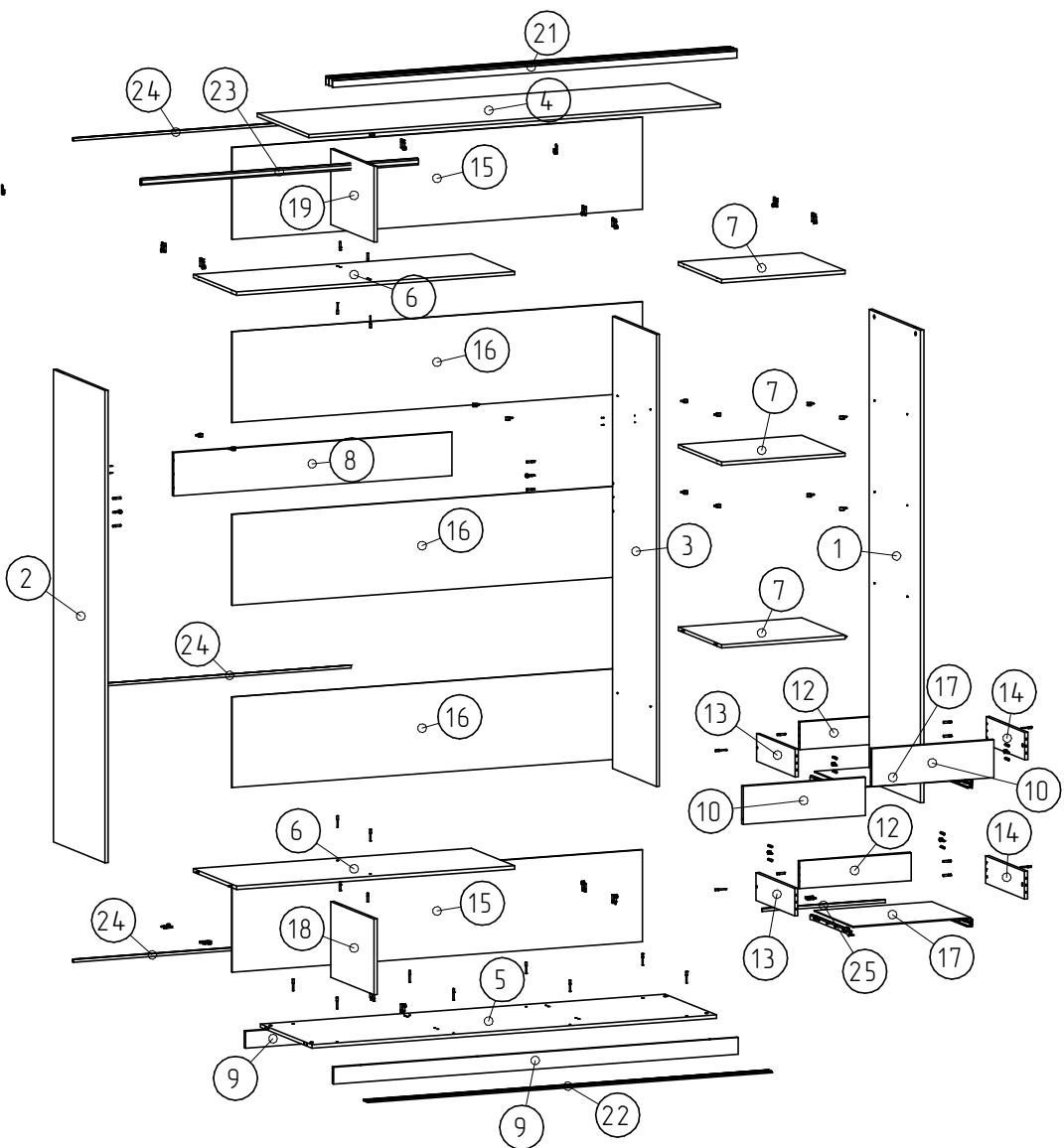


Вид слева

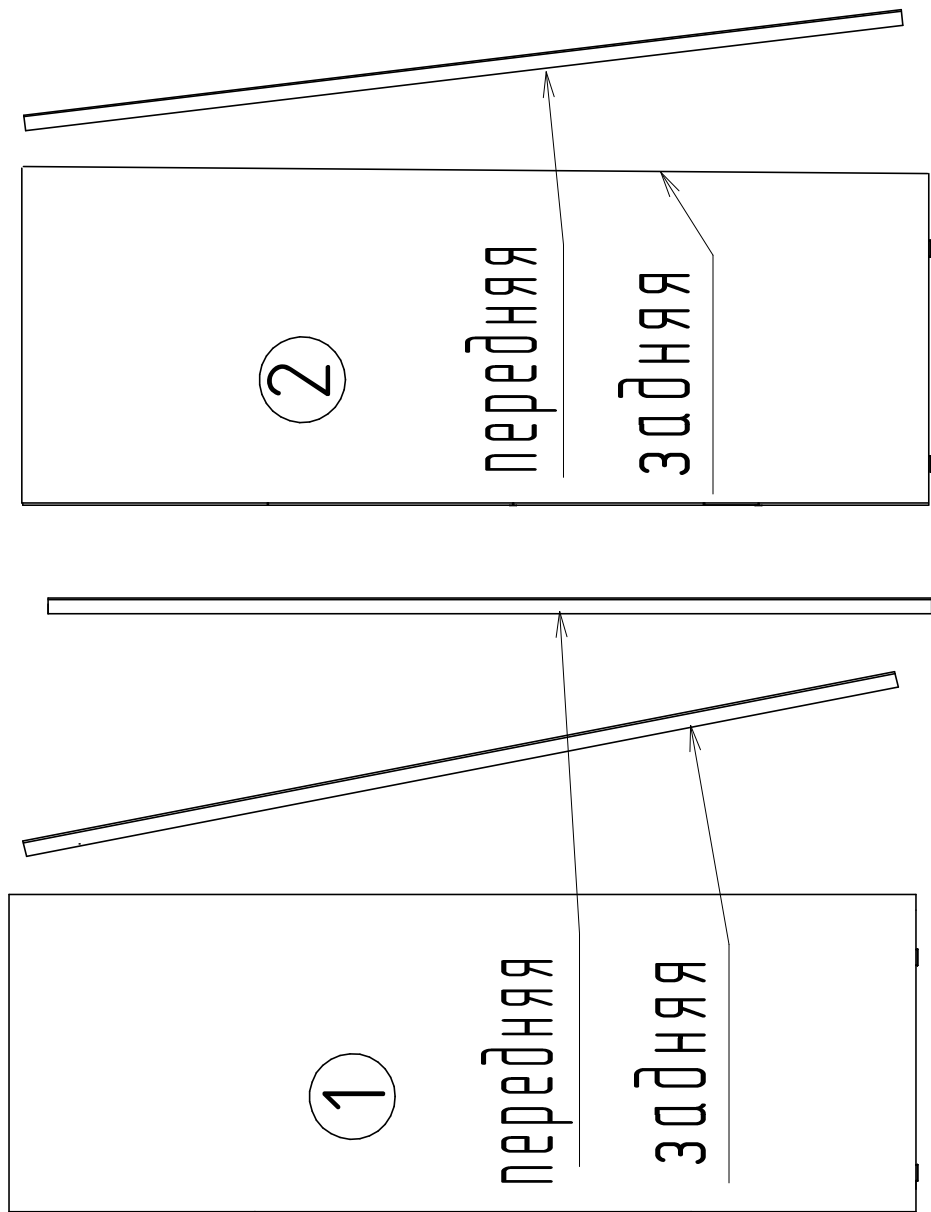
столор вставить в паз направляющей до ее установки



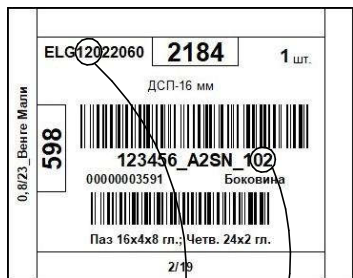


ХДФ закрепить при помощи звезд

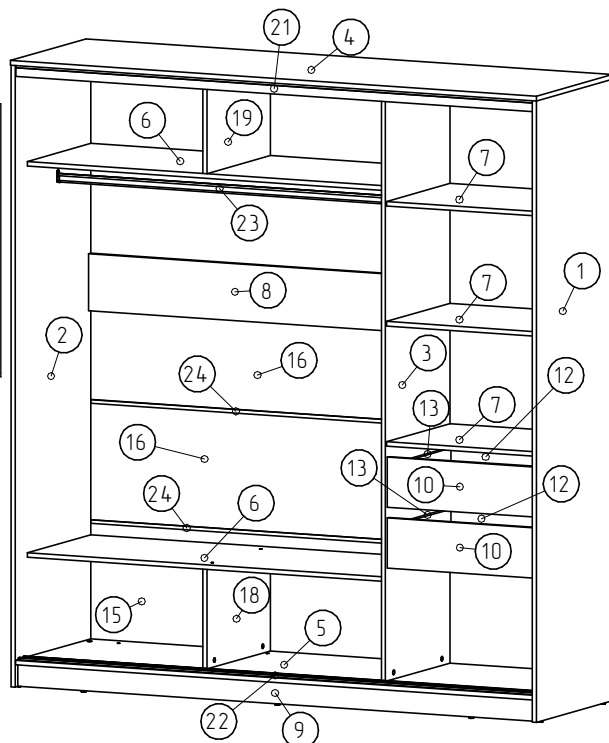
Установка дверей производится при помощи двух сборщиков  
 Установить заднюю дверь, затем переднюю



Поз.	Вид	Наименование	1760	2030	2330	Кол.
21		Направляющая верхняя _KR-02, серебро	1724	2000	2300	1
22		Направляющая нижняя _KR-05, серебро	1724	2000	2300	1
23		Труба 30x15	1183	1369	1569	1
24		Профиль ПВХ Соединитель Н-образный 4 мм.	1188	1374	1574	3
25			519	609	709	1
31		Держатель трубы овальной				2
32		Эксцентр D=15 мм.				22
33		Шток эксцентрика L-24.5				22
34		Шуруп конфирмат 7,0x50				18
35		Саморез универсальный 3,5x16				28
36		Шкант деревянный				40
37		Эксцентр. стяжка быстрого монтажа 20 мм.				20
38		Заглушки				27
39		Гвоздь 1,4 * 25				84
40		KR 14 Стопор металлический				3
41		Подпятник с гвоздем				8
42		Роликовая направляющая, L=450				2

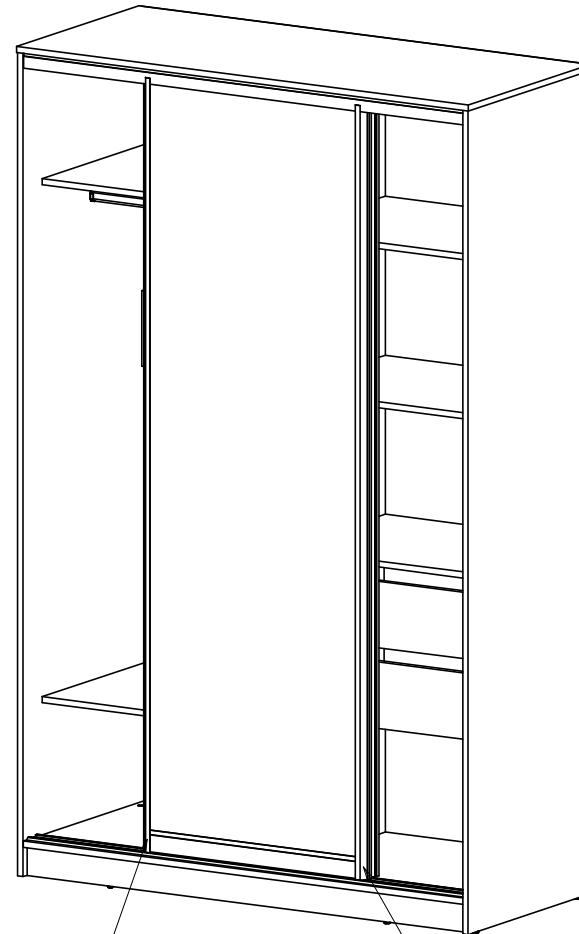


Ширина шкафа  
Номер детали

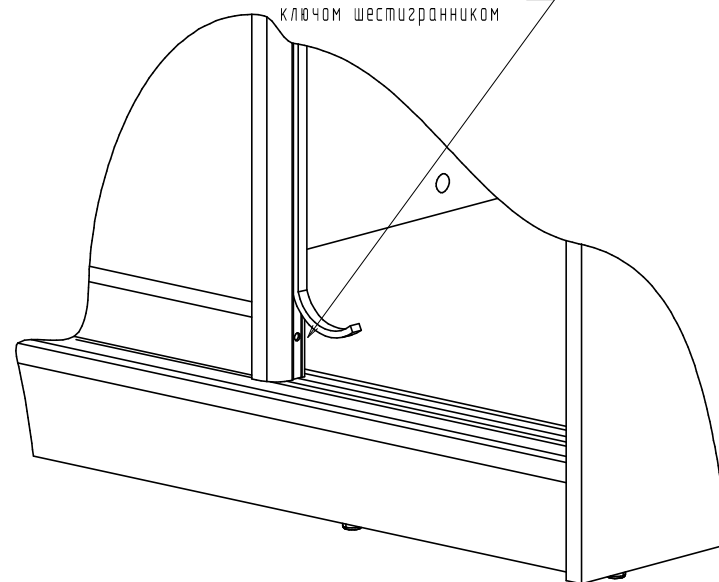


Спецификация на панели

Поз.	Наименование	Кол-во	Шкаф 1760		Шкаф 2030		Шкаф 2330	
			Длина	Ширина	Длина	Ширина	Длина	Ширина
1	Боковина	1	2184 / 2384	598	2184 / 2384	598	2184 / 2384	598
2	Боковина	1	2184	598	2184 / 2384	598	2184 / 2384	598
3	Стойка	1	2090 / 2290	512	2090 / 2290	512	2090 / 2290	512
4	Крышка	1	1761	600	2037	600	2337	600
5	Полик	1	1725	596	2001	596	2301	596
6	Полка	2	1189	503	1375	503	1575	503
7	Полка	3	520	503	610	503	710	503
8	Царга	1	1189	200	1375	200	1575	200
9	Цоколь	2	1725	78	2001	78	2301	78
10	Фасад	2	176	604	176	604	176	604
12	Задняя стенка ящика	2	462	128	552	128	652	128
13	Боковина ящика	2	450	128	450	128	450	128
14	Боковина ящика	2	450	128	450	128	450	128
15	Задняя ст.	2	1753	426 / 466	2029	426 / 466	2329	426 / 466
16	Задняя ст.	3	1753	420 / 460	2029	420 / 460	2329	420 / 460
17	Дно ящика	2	492	455	582	455	682	455
18	Стойка	1	350	503	350	503	350	503
19	Стойка	1	350	503	350	503	350	503



Регулировка высоты двери  
ключом шестигранником



### Инструкция по эксплуатации.

Качество и комплектность изделия рекомендуется проверять при покупке в распакованном виде. Сборка изделия должна производиться согласно изложенной инструкции.

В процессе эксплуатации изделий необходимо периодически затягивать ослабленные винтовые соединения. В случае перемещения изделия, перед его перестановкой, необходимо полностью освободить его от груза. Во избежание поломки имеющихся опор передвигание осуществлять приподнимая изделие над уровнем пола.

Удаление пыли с изделий следует производить слегка влажной мягкой салфеткой. Во избежание коробления деталей и изменения цвета изделия следует избегать установки мебели на прямых солнечных лучах.

При эксплуатации изделий мебели **запрещается** :

- устанавливать мебель вблизи отопительных приборов и вплотную к сырым стенам и в помещениях с относительной влажностью более 70%;
- температура нагрева элементов мебели не должна превышать +40 °С.
- в процессе сборки и эксплуатации изделий становиться ногами на горизонтальные щиты и витрины;
- применять химические чистящие средства для уборки мебели.

### Гарантии изготовителя

Гарантийный срок эксплуатации изделия-24 месяца со дня продажи магазином. В период гарантийного срока изготовитель гарантирует ремонт изделий или их замену, если потребителем не нарушены правила эксплуатации.

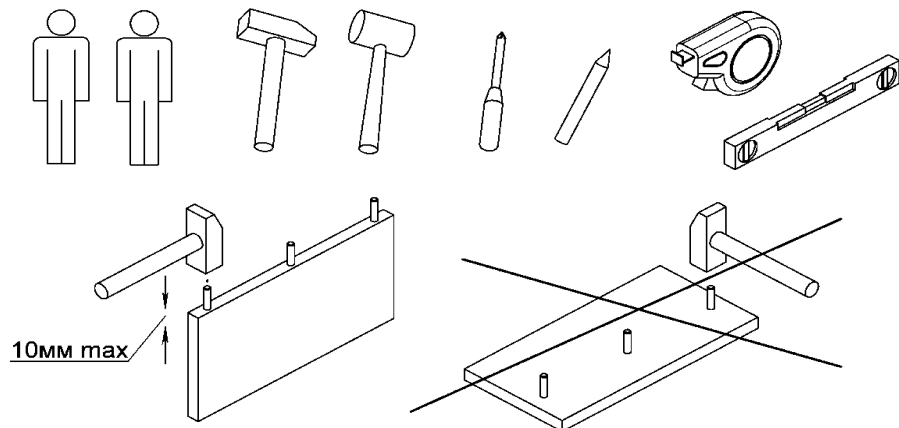
Претензии предъявляются потребителем непосредственно в торговую организацию, где была приобретена мебель, предъявив настоящую инструкцию и копию товарного чека.

Изделие соответствует требованиям ГОСТ 16371-93, ТР ТС 025/2012.

Срок службы мебели 3 года.

5.Предприятие-изготовитель оставляет за собой право вносить изменения в конструкцию изделия, не ухудшая его конструктивные и эксплуатационные характеристики.

6. Для сборки изделий рекомендуется привлекать квалифицированных специалистов.



ООО "РЭЙГРУПП" Мебельная компания

Тел.:+375 1642 5 41 29; e-mail:raygroupe@mail.ru; [www.mray.by](http://www.mray.by)

## Шкаф-купе 3-х дверный «Elgon»

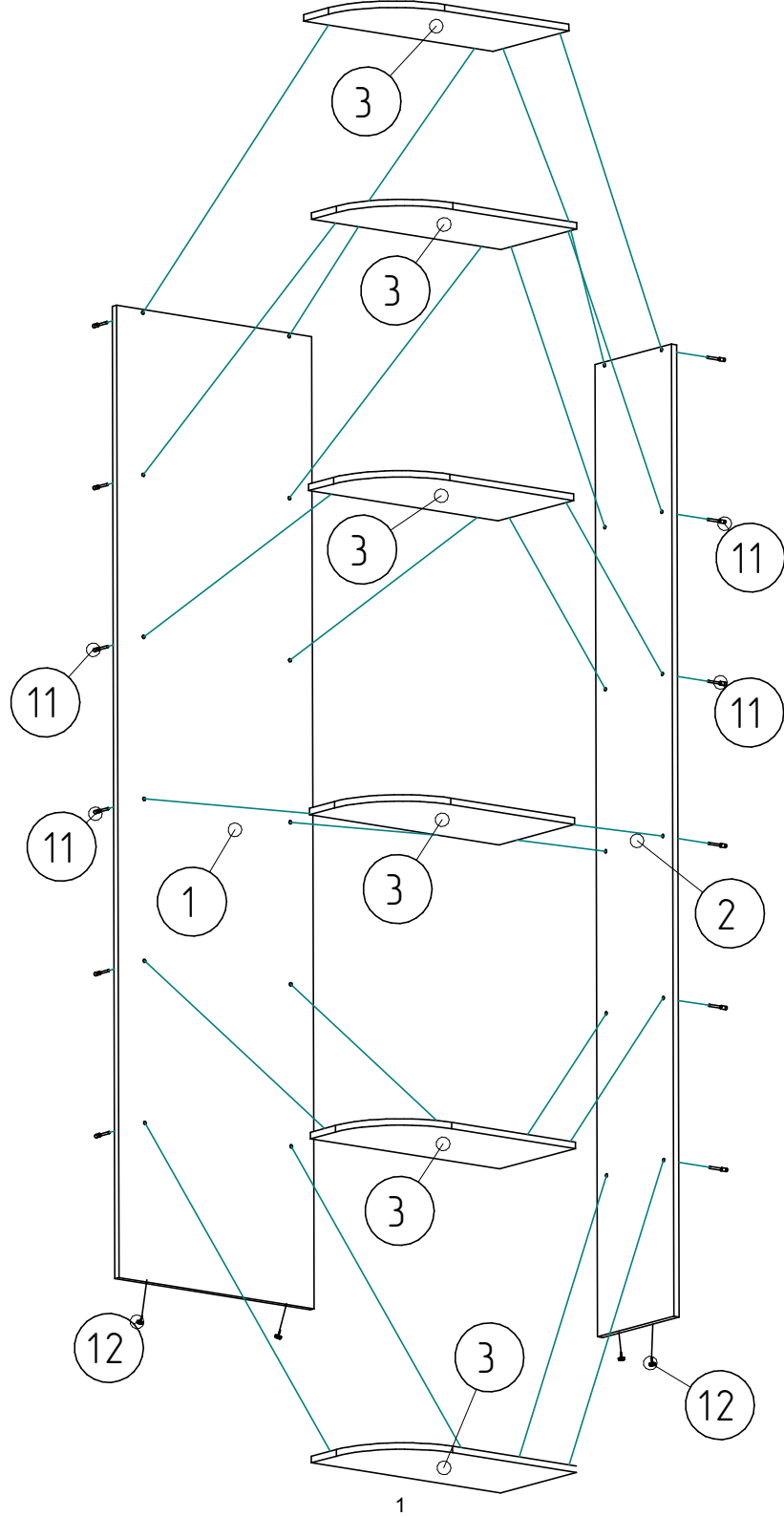
(РГ-01, РГ-02, РГ-03, РГ-07, РГ-08, РГ-09)

### Инструкция по сборке





Таможенный Союз Декларация Соответствия  
ЕАЭС № RU Д-ВУ.ЫЖ01.В.01958/18 11.10.2023

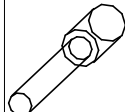
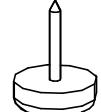





Номер детали

0, 8/23_ Венге Мали	ELG12022060	<b>2184</b>	1 шт.
	ДСП-16 мм		
	 <b>123456_A2SN_102</b> 00000003591 Боковина		
	 Паз 16x4x8 гл.; Четв. 24x2 гл.		
<b>598</b>	2/19		

Спецификация на фурнитуру

Поз.	Вид	Наименование	Кол.
11		Конфирмат 7x50	24
12		Подпятник-гвоздь, черный	4
13		Соединительная стяжка	2

Спецификация на панели

Поз.	Наименование	Кол-во	Заготовка	
			Длина	Ширина
1	Стойка	1	2400/2200	598
2	Стойка	1	2400/2200	300
3	Полка	6	580	298

### Инструкция по эксплуатации.

Качество и комплектность изделия рекомендуется проверять при покупке в распакованном виде. Сборка изделия должна производиться согласно изложенной инструкции.

В процессе эксплуатации изделий необходимо периодически затягивать ослабленные винтовые соединения. В случае перемещения изделия, перед его перестановкой, необходимо полностью освободить его от груза. Во избежание поломки имеющихся опор передвигание осуществлять приподнимая изделие над уровнем пола.

Удаление пыли с изделий следует производить слегка влажной мягкой салфеткой. Во избежание коробления деталей и изменения цвета изделия следует избегать установки мебели на прямых солнечных лучах.

При эксплуатации изделий мебели **запрещается** :

- устанавливать мебель вблизи отопительных приборов и вплотную к сырым стенам и в помещениях с относительной влажностью более 70%;
- температура нагрева элементов мебели не должна превышать +40 °С.
- в процессе сборки и эксплуатации изделий становиться ногами на горизонтальные щиты и витрины;
- применять химические чистящие средства для уборки мебели.

### Гарантии изготовителя

Гарантийный срок эксплуатации изделия-24 месяца со дня продажи магазином. В период гарантийного срока изготовитель гарантирует ремонт изделий или их замену, если потребителем не нарушены правила эксплуатации.

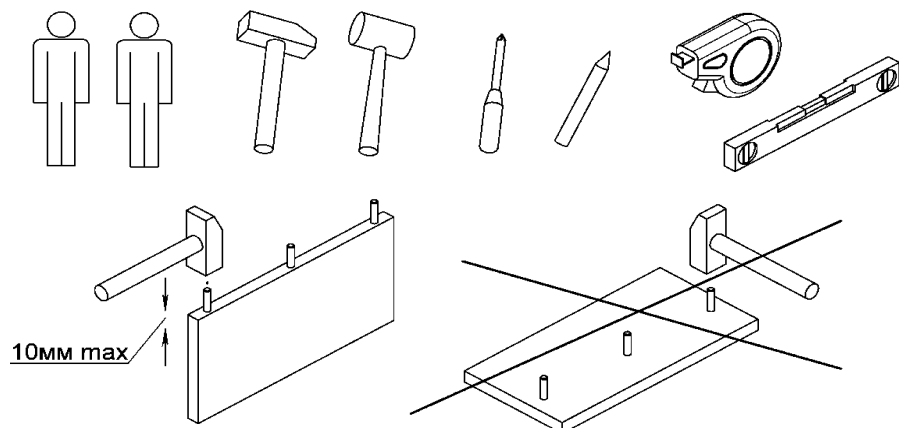
Претензии предъявляются потребителем непосредственно в торговую организацию, где была приобретена мебель, предъявив настоящую инструкцию и копию товарного чека.

Изделие соответствует требованиям ГОСТ 16371-93, ТР ТС 025/2012.

Срок службы мебели 3 года.

5.Предприятие-изготовитель оставляет за собой право вносить изменения в конструкцию изделия, не ухудшая его конструктивные и эксплуатационные характеристики.

6. Для сборки изделий рекомендуется привлекать квалифицированных специалистов.



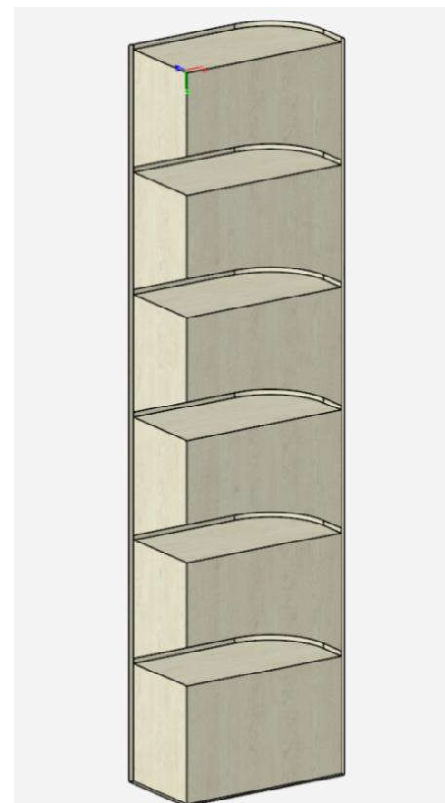
ООО "РЭЙГРУПП" Мебельная компания

Тел.: +375 1642 5 41 29; e-mail: raygroupe@mail.ru; [www.mray.by](http://www.mray.by)

## Стеллаж «Elgon»

(SY-01, SY-02)

Инструкция по сборке



Таможенный Союз Декларация Соответствия  
ЕАЭС № RU Д-ВУ.ЫЖ01.В.01958/18 11.10.2023

