

№ упак	Поз	Наименование деталей	Габаритные размеры, мм				Кол-во шт
			ШК12		ШК12-45		
			Длина	Ширина	Длина	Ширина	
1	3	Стенка боковая левая	2196	650	2196	450	1
1	4	Стенка боковая правая	2196	650	2196	450	1
1	5	Стенка внутренняя левая	2100	560	2100	360	1
2	6	Крышка	2050	670	2050	470	1
2	7	Стенка нижняя	2018	640	2018	440	1
2	8	Стенка горизонтальная	536	560	536	360	2
3	10	Полка	534	555	534	350	6
2	11	Планка цокольная	2018	80	2018	80	2
2	12	Стенка горизонтальная	914	560	914	360	2
1	13	Стенка внутренняя правая	2100	560	2100	360	1
3	14	Стенка шуфляды передняя	479	200	479	200	6
3	15	Стенка шуфляды задняя	479	187	479	187	6
3	16	Стенка шуфляды боковая	500	200	350	200	6
1	18	Дно шуфляды ДВП	488	488	488	340	3
1	19	Стенка задняя ДВП	2130	555	2130	555	2
1	20	Стенка задняя ДВП	2130	465	2130	465	2
3	21	Дверь раздвижная	2060	1020	2060	1020	2

Поз	Вид	Наименование	Кол-во	Поз	Вид	Наименование	Кол-во
А		Подпятник с гвоздем	12	К		Направляющая верхняя	1
Б		Конфирмат 7x50	60	Л		Направляющая нижняя	1
В		Ключ-шестигранник	1	М		Стопор	2
Г		Полкодержатель	24	Н		Щеточный уплотнитель	2
Д		Профиль соединительный	1	П		Держатель трубы	2
Е		Шуруп 3,5x16	56	Р		Труба овальная	1
Ж		Шкант 8x35	36	С		Вешалка выдвигающая	1
И		Гвоздь	100	Т		Роликовая направляющая	3
				У		Уголок мебельный	2

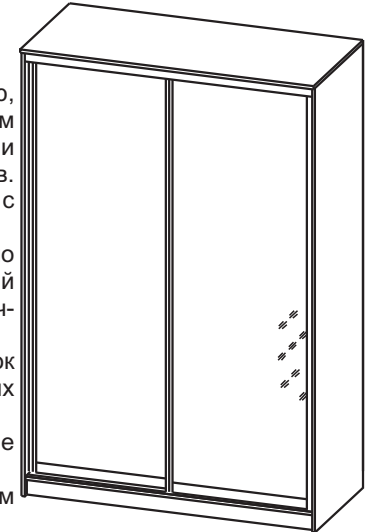
непосредственно в магазин, где приобретена мебель с обязательным приложением копии товарного чека. Претензии от покупателя принимаются торговыми организациями в течении гарантийного срока - 24 месяца со дня приобретения. Претензии не принимаются по дефектам, возникшим по причине несоблюдения покупателем правил по сборке, эксплуатации и уходу за мебелью.

Частное производственное унитарное предприятие
«КОРТЕКС-МЕБЕЛЬ»
224002 г.Брест ул.Воинов Интернационалистов 36,
тел: (0162) 58-14-11; (029) 508-14-11; (044) 508-14-11
www.kortex.by



Инструкция по сборке

Шкаф-купе СЕНАТОР ШК12 (KM-023.12.00)
Шкаф-купе СЕНАТОР ШК12-45 (KM-034.55.00)



Рекомендации по сборке.

1. Перед началом сборки изучите настоящую инструкцию, проверьте комплектность изделий в каждом упаковочном месте (пакете, мешке) согласно инструкции. Для удобства и качественной сборки потребуются усилия двух сборщиков. Место для сборки должно быть достаточно свободным с ровной поверхностью.

2. Скомплектуйте все детали, фурнитуру и метизы согласно инструкции по каждому изделию. Приготовьте рабочий инструмент (молоток, шуруповерт (отвертку), шило, ключ-шестигранник).

3. Прибейте по 2 подпятника (А) к нижним краям стенок боковых (3, 4), и по 4 подпятника - к нижним краям цокольных планок (11) (схема 1).

4. Прикрепите к вертикальным стенкам (3, 5) роликовые направляющие (Т) при помощи шурупов 3,5x16 (Е) (схема 2).

5. Уголки мебельные (У) прикрепите по центру к планкам цокольным (11) с помощью шурупов 3,5x16 (Е).

6. Соедините между собой стенки внутренние (5, 13) и стенки горизонтальные (12) при помощи конфирматов (Б) и шкантов (Ж) (схема 3). **Внимание:** соблюдайте осторожность при установке шкантов в глухие отверстия на торцах деталей: при сильных ударах молотком возможно растрескивание материала.

7. Прикрепите горизонтальные стенки (8), стенку нижнюю (7), планки цокольные (11) и стенки боковые (3, 4) при помощи конфирматов (Б) и шкантов (Ж) (схема 4). Прикрепите планки цокольные (11) к стенке нижней (7) через уголки мебельные (У) при помощи шурупов (Е) (схема 4а).

8. Прикрепите крышку (6) при помощи конфирматов (Б) и шкантов (Ж). Проверьте прямые углы корпуса: разность диагоналей не должна превышать 2мм. Прикрепите задние стенки (19, 20) при помощи гвоздей (И), используя при этом планку соединительную (Д) (схема 5).

9. С помощью 6 шурупов (Е) прикрепите верхнюю направляющую (К) к крышке (6), лица её с боковыми стенками (3, 4) (схема 6).

10. Вставьте стопоры (М) в полозья нижней направляющей (Л). Нижнюю направляющую (Л) положите на нижнюю стенку (7), НЕ ПРИКРУЧИВАЯ (схема 7).

11. Вставьте дверь (21) в дальний полз верхней направляющей (К). Приподнимите нижние ролики двери и вставьте дверь в дальний полз нижней направляющей (Л). Аналогично установите ближнюю дверь (схема 8).

12. Отрегулируйте расположение нижней направляющей так, чтобы двери стояли строго вертикально, и прикрутите нижнюю направляющую (Л) к стенке нижней (7) при помощи 6 шурупов (Е) (схема 9).

13. Отрегулируйте положение дверей параллельно боковым стенкам (схема 10).

14. Передвиньте стопор (М) в положение под роликом двери, чтобы предотвратить самопроизвольное движение дверей.

15. Приклейте щеточный уплотнитель (Н) на вертикальные профили дверей, которые

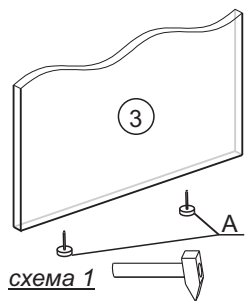


схема 1

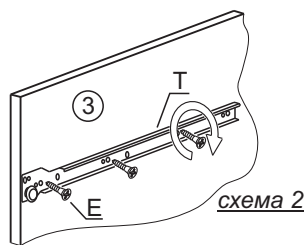


схема 2

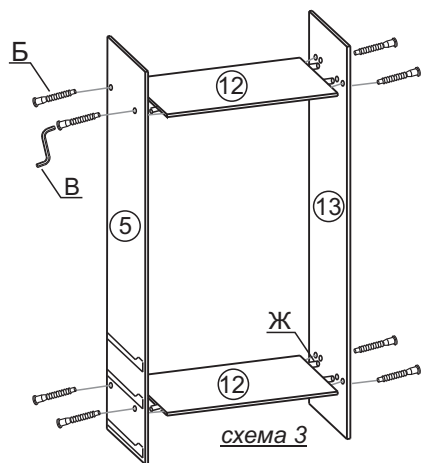


схема 3

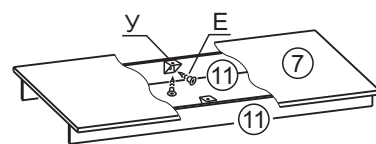


схема 4а

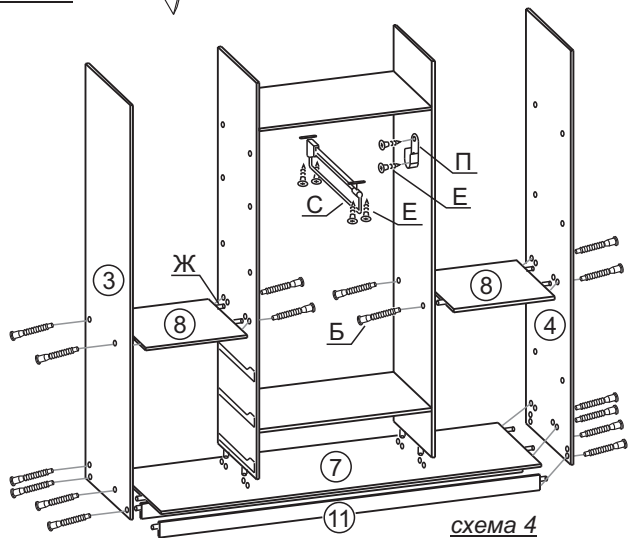


схема 4

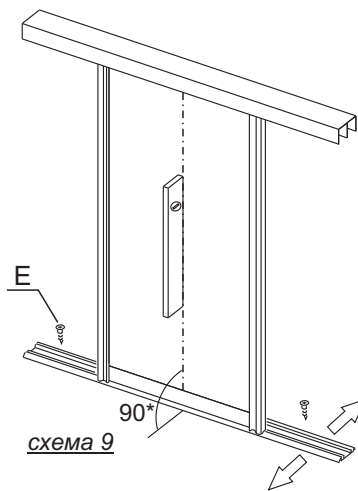


схема 9

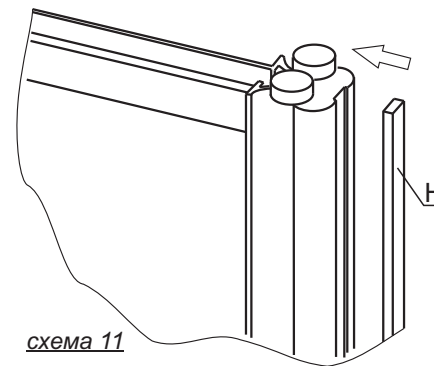


схема 11

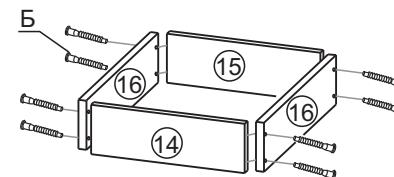


схема 12а

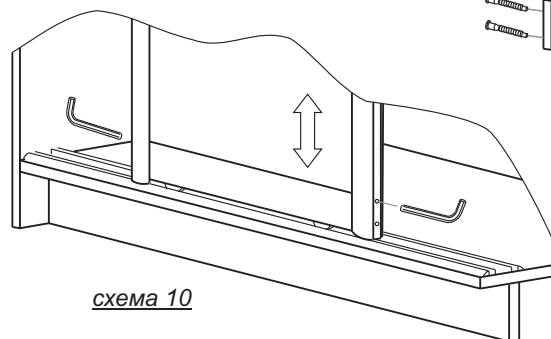


схема 10

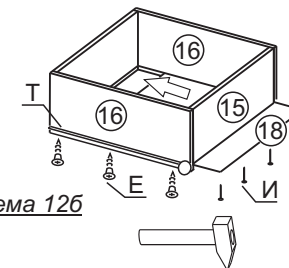


схема 12б

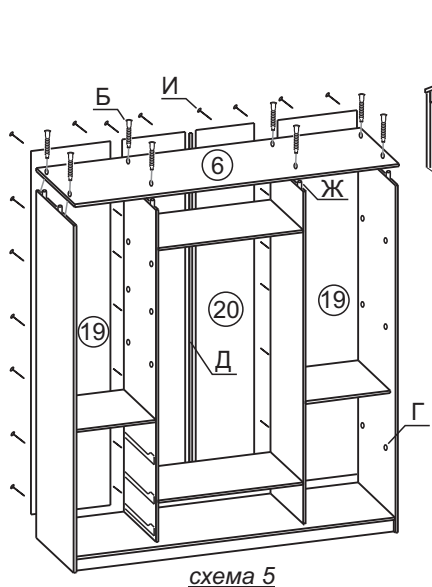


схема 5

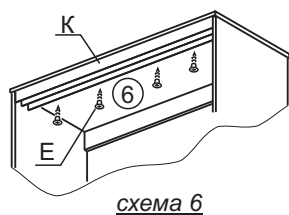


схема 6

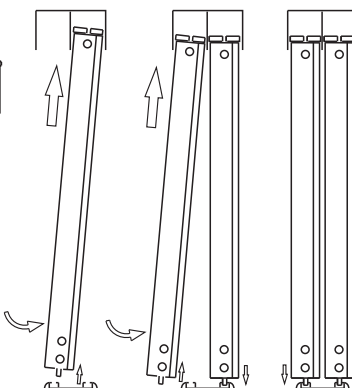


схема 8

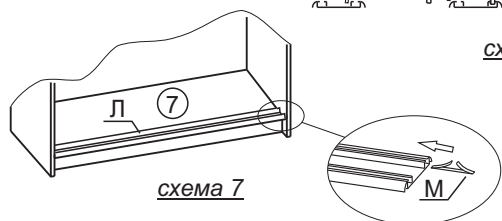


схема 7

примыкают к боковым стенкам (схема 11).

16. В шкаф ШК12 к стенкам (5, 13) прикрепите при помощи шурупов 3,5x16 (Е) штангодержатели (П), на которые установите штангу (Р). В шкафу ШК12-45 прикрепите вешалку выдвижную (С) к стенке горизонтальной (12) при помощи шурупов 3,5x16 (Е). Установите на стенки (3, 5, 13, 4) полкодержатели (Г), на которые установите полки (10).

17. При помощи 8 конфирматов (Б) соедините между собой 2 стенки шуфляды боковые (16), переднюю (14) и заднюю (15) стенки шуфляды. Проверьте прямые углы шуфляды: разность диагоналей не должна превышать 1мм. Вставьте дно ящика (18) в пазы и прикрепите к задней стенке шуфляды (15) при помощи гвоздей (И). Прикрепите направляющие (Т) к боковым стенкам шуфляды при помощи шурупов 3,5x16 (Е) (схема 12). Установите шуфляды в корпус и отрегулируйте зазоры при помощи направляющих.

Поскольку изделия постоянно совершенствуются, конструкция может незначительно отличаться от заявленной.

Рекомендации по эксплуатации и уходу за изделиями

Мебель нужно разместить в помещении так, чтобы на изделия не попадали прямые солнечные лучи, и отопительные приборы находились не ближе 30 см.

При ослаблении соединений деталей необходимо их подтянуть.

Освежать и протирать облицованные поверхности необходимо только специально предназначенными для этого средствами. Категорически запрещено пользоваться агрессивными жидкостями (спиртом, растворителями и т.п.).

Порядок предъявления претензий

Претензии по качеству и комплектности мебели должны направляться покупателем